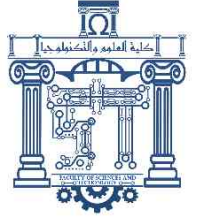




الجمهورية الجزائرية الديمقراطية الشعبية
Republique Algerienne Democratique Et Populaire
وزارة التعليم العالي والبحث العلمي



Ministère de l'Enseignement Supérieur et de la Recherche Scientifique

جامعة العربي التبسي - تبسة

Université Larbi Tébessi- Tébessa –

Faculté des Sciences et de la Technologie

Département de Génie électrique

MEMOIRE

Présenté pour l'obtention du **diplôme de Master Académique**

En : **Filière**

Spécialité : **Electrotechnique industrielle**

Par : **BOUTERAA Rachida & BOULABBA Aimen**

Sujet

**Modélisation et simulation d'une chaîne de conversion
d'énergie éolienne connectée au réseau électrique**

Présenté et soutenu publiquement, le 14/ 06 / 2021, devant le jury composé de :

M / SOUFI Youcef

Prof

Président

M/ BOUKADOUM Aziz

MCA

Rapporteur

M/BENDAKIR Abdelhakim

MAA

Examineur

Promotion : 2020/2021

REMERCIEMENTS

Après avoir rendu grâce à Dieu le Tout Puissant et le Miséricordieux de nous avoir donné la santé et la volonté d'entamer et de terminer ce mémoire et nous tenons à remercier vivement tous ceux qui de près ou de loin ont participé à la rédaction de ce document

Ce travail ne serait pas aussi riche sans l'aide et l'encadrement de monsieur Dr **BOUKADOUM Aziz** on le remercie pour la qualité de son encadrement exceptionnelle, pour sa patience et sa disponibilité durant notre préparation de se mémoire.

Nos sincères remerciements a messieurs les membres du jury pour l'honneur qu'ils nous ont fait en participant au jugement de ce travail.

Notre remerciement s'adresse également à tous nos professeurs pour leurs générosités et la grande patience dont ils ont su faire preuve.

Nous remercions l'ensemble des employés de la société de **Cimenterie** pour les conseils qu'ils nous nous prodiguer au cours du stage.

Nous ne pouvons pas oublier de remercier nos amis et nos collègues de notre département de Génie électrique.

BOUTERAA Rachida

BOULABA Aimen

DEDICACES

A celle qui a attendu avec patience les fruits de sa bonne éducation et de
ses dévouements

A nos chères mères

A celui qui s'est change la nuit en jour pour nos assurer les bonnes
conditions

A nos chers pères

A nos familles qui nous a toujours soutenues

A tous nos collègues et amis

A nos professeurs auxquels nous rendons un grand hommage pour la
science et le savoir prodigués tout au long de notre cursus universitaire

A tous ceux qui nous aider réaliser ce mémoire

Nous dédions ce modeste travail

BOUTERAA Rachida

BOULABA Aimen

DEDICACES

A celle qui a attendu avec patience les fruits de sa bonne éducation et de
ses dévouements

A nos chères mères

A celui qui s'est change la nuit en jour pour nos assurer les bonnes
conditions

A nos chers pères

A nos familles qui nous a toujours soutenues

A tous nos collègues et amis

A nos professeurs auxquels nous rendons un grand hommage pour la
science et le savoir prodigués tout au long de notre cursus universitaire

A tous ceux qui nous aider réaliser ce mémoire

Nous dédions ce modeste travail

BOUTERAA Rachida

BOULABA Aimen

SOMMAIRE	
CONTENUE	PAGE
Remerciement	I
Dédicace	II
Sommaire	III
Liste des figures	VIII
Liste des tableaux	XII
Notation	XIII
INTRODUCTION GÉNÉRALE	
CHAPITRE 1 <i>Etude générale des sources d'énergie électrique</i>	
I.1 Introduction.....	04
I.2 Les énergies fossiles.....	04
I.3 Energies renouvelables	05
I.3.1 Types d'énergies renouvelables.....	06
I.3.1.1 L'énergie solaire.....	06
I.3.1.1.1 L'énergie solaire photovoltaïque.....	06
I.3.1.1.2 L'énergie solaire thermique.....	07
I.3.1.1.3 L'énergie solaire thermodynamique.....	08
I.3.2.2 L'énergie géothermie.....	09
I.3.2.3 L'énergie biomasse	09
I.3.2.4 Énergie	10
I.2.2.5 Énergie éolienne	10
I.4 L'énergie éolienne.....	11
I.4.1 Historique de l'énergie éolienne.....	11
I.4.2 Définition	11

I.4.2.1 Conversion de l'énergie mécanique	11
I.4.2.2 Transformation en énergie électrique (aérogénérateur)	12
I.4.3 Principaux et éléments constitutifs de l'éolienne	12
I.4.3.1 Les fondations	12
I.4.3.2 Le mât.....	12
I.4.3.3 Un rotor	13
I.4.3.4 Une nacelle.....	13
I.4.4 Principe de fonctionnement	14
I.4.5 Modes d'installation et Différents Types d'éoliennes	15
I.4.5.1 Eoliennes à axe vertical	15
I.4.5.2 Eoliennes à axe horizontal	16
I.4.5.2.1 Amont.....	16
I.4.5.2.2 Aval	16
I.5.6 Classifications des éoliennes selon la puissance	17
I.6.7 Le démarrage d'éolienne	17
I.7 Avantages et inconvénients de l'énergie éolienne	18
I.7.1 Avantages.....	18
I.7.2 Inconvénients	18
I.8 Développement d'énergies renouvelables en Algérie	19
I.9 Atlas éolien de l'Algérie	20
I.10 L'énergie Eoliennes en Algérie	20
I.11 Conclusion	21
<i>CHAPITRE II Modélisation et simulation de la turbine éolienne</i>	
II.1. Introduction	24
II.2. Modélisation du système éolien	24

II.2.1 Modèle du vent	24
II.2.2 Modèle de la turbine éolienne	25
II.2.3 Modèle du multiplicateur (boite de vitesse)	27
II.2.4 Modèle de l'Arbre Mécanique	27
II.3 Stratégie d'extraction du maximum de la puissance "MPPT"	29
II.3.1 Calcul d'un régulateur PI à avance de phase	29
II.4 Simulation et Interprétations des résultats	31
II.4.1 Simulation du vent	32
II.4.2 Simulation de la turbine avec asservissement de vitesse	33
II.5 Conclusion	35
CHAPITRE III ASSOCIATION TURBINE EOLIENNE MACHINE- GENERATRICE A COURANT CONTINU	
III.1 Introduction	37
III.2 Modélisation de la machine à courant continu	37
III.2.1 Partie électrique de la machine	37
III.2.2 Partie mécanique	38
III.3 Stratégie de commande de la machine à courant continu	39
III.4 Résultats de simulation de la turbine associée à une machine à courant continu....	40
III.5 Conclusion	46
CHAPITRE IV ASSOCIATION TURBINE EOLIENNE MACHINE ASYCHRONNE A CAGE D'ECUREUIL	
IV.1. Introduction.....	48
IV.2. Constitution de la machine asynchrone	48
IV.3. Hypothèses simplificatrices	49
IV.4. Mise en équation de la partie électrique dans le repère abc	49
IV.4.1. Equations électriques de la machine.....	49

IV.4.2. Equations des flux.....	50
IV.4.3. Equations magnétiques	50
IV.4.4. Equations mécaniques de la machine	50
IV.5. Modélisation de la MAS dans le repère de PARK.....	50
IV.5.1. Equations électriques de la machine dans le repère de (d, q).....	51
IV.5.2. Equations des flux	51
IV.5.3. Couple électromagnétique.....	51
IV.6. Choix du référentiel de travail.....	52
IV.6.1. Référentiel lié au stator	52
IV.6.2. Référentiel lié au rotor.....	52
IV.6.3. Référentiel lié au champ tournant	52
IV.7. Simulation et interprétation du système globale (MAS+ Turbine)	53
IV.8. Conclusion	58
CHAPITRE V ASSOCIATION TURBINE EOLIENNE MACHINE ASYNCHRON DOUBLE ALIMENTATION CONNECTEE AU RESEU	
V.1 Introduction	60
V.2 Modélisation de la machine asynchrone à double alimentation	60
V.2.1 Représentation de la MADA dans le système triphasé et biphasé.....	60
V.3 Hypothèses simplificatrices.....	61
V.4 Mise en équation de la partie électrique dans le repère abc.....	61
V.4.1 Equations électriques de la machine	61
V.4.2 Equations des flux	62
V.4.3 Equations magnétiques.....	62
V.4.4 Equations mécaniques de la machine.....	62
V.5 Modélisation de la MADA dans le repère de PARK.....	62

V 5.1 Equations électriques de la machine dans le repère de (d, q)	63
V.5.2 Equations des flux.....	63
V.5.3 Couple électromagnétique	63
V.6 les équations sous forme d'état.....	64
V.7 Stratégie de command de la MADA	65
V.8 Commande vectorielle de la MADA.....	66
V.9 Principe de la commande vectorielle.....	66
V.10 Modélisation de la génératrice MADA avec orientation du flux statorique	67
V.11 Expressions des puissances actives et réactive statoriques.....	69
V.12 Expressions des tensions rotoriques.....	70
V.13 Commande vectorielle directe des puissances.....	71
V.14 Commande vectorielle indirecte des puissances.....	72
V.14.1 Commande en boucle ouverte.....	72
V.14.2 Commande en boucle fermée.....	74
V.15 Synthèse et conception du régulateur (PI)	74
V.16 Association de la MADA avec le convertisseur d'alimentation.....	76
V.16.1 Modélisation de l'onduleur de tention à deux niveaux.....	76
V.16.2 La commande MLI	78
V.17 Algorithme de commande MLI	79
V.18 Résultats de simulation du système (MADA)	79
V.19 Conclusion	84

Liste des figures

N° figure	Titre de figure	N° page
Chapitre 1		
Figure I.1	Répartition d'énergie renouvelable dans l'Algérie	8
Figure I.2	Module photovoltaïque	9
Figure I.3	Chauffe-eau solaire	10
Figure I.4	Tour solaire	10
Figure I.5	Centrale géothermique de Nesjavellir en Islande	11
Figure I.6	Eolienne	12
Figure I.7	Composition d'une éolienne	14
Figure I.8	Composition d'une éolienne	15
Figure I.9	Conversion de l'énergie cinétique du vent	16
Figure I.10	Darrieus éolienne	17
Figure I.11	Le rotor deSavonius	17
Figure I.12	Types d'éoliennes à axe horizontal	18
Figure I.13	Relation entre le diamètre du rotor des éoliennes et leur puissance.	20
Figure I.14	Atlas de la vitesse moyenne du vent de l'Algérie estimée à 10 m du sol.	23
Chapitre II		
Figure II.1	Synoptique de reconstruction du vent sous Matlab/Simulink	25
Figure II.1	Schéma de la turbine éolienne	25
Figure II.3	Le coefficient de puissance pour des différents angles de calages	26
Figure II.4	Modèle de transmission mécanique	27
Figure II.5	Schéma bloc du modèle de la turbine éolienne	29

Liste des figures

Figure II.6	Schéma bloc du correcteur PI à avance de phase	30
Figure II.7	de simulation de la turbine sous MATLAB/SIMULINK	32
Figure II.8	Profil du vent appliqué à la turbine	32
Figure II.9	Vitesse mécanique de la turbine	33
Figure II.10	Couple de turbine	33
Figure II.11	Puissance mécanique de la turbine	34
Figure II.12	Coefficient de puissance C_p	34
Figure II.13	Vitesse mécanique et de référence de la turbine	35
Chapitre III		
Figure III.1	Modèle électrique de la MCC à excitation séparée	37
Figure III.2	Schéma bloc du modèle de la MCC	39
Figure III.3	Schéma bloc de simulation	41
Figure III.4	Profil du vent appliqué à la turbine	41
Figure III.5	Puissance mécanique de la turbine	42
Figure III.6	Couple de la turbine	4
Figure III.7	Vitesse mécanique	42
Figure III.8	Vitesse de référence	43
Figure III.9	Vitesse de référence et vitesse mesurée	43
FigureIII.10	Couple de la génératrice à courant continu	44
FigureIII.11	Vitesse de la génératrice à courant continu	44
FigureIII.12	Courant d'induit	45
FigureIII.13	Tension de la génératrice à courant continu	45
FigureIII.14	Vitesses de la génératrice et de la turbine	46
Chapitre IV		

Liste des figures

Figure IV.1	Représentation des enroulements de la machine asynchrone	48
Figure IV.2	Vitesse de rotations (rad/s).....	54
Figure IV.3	Puissance active de la MAS (w).....	54
Figure IV.4	Puissance réactive de la MAS (VAR).....	55
Figure IV.5	Puissance mécanique de la turbine (W).....	55
Figure IV.6	Couple mécanique de la turbine (N.m).....	56
Figure IV.7	Tensions statoriques	56
Figure IV.8	Courants statoriques	57
Figure IV.9	Courant statorique d'une seule phase (A).....	58
Chapitre V		
Figure V.1	Représentation de la MADA dans le système biphasé et triphasé	60
Figure VI.2	Analogie entre la machine à courant continu et la machine asynchrone	67
Figure V.3	Orientation du repère de Park	68
Figure V.4	Modèle de la MADA pour le contrôle des puissances ...	71
Figure V.5	Schéma bloc de la commande directe	72
Figure V.6	Schéma bloc de la commande indirecte en boucle ouvert	73
Figure V.7	Schéma bloc de la commande indirecte en boucle fermée	74
Figure V.8	Schéma bloc d'un système régulé par un PI	75
Figure V.9	Schéma synoptique proposé pour l'alimentation de la MADA	76
FigureV.10	Onduleur de tension triphasé à deux niveaux	77

Liste des figures

FigureV.11	Schéma bloc de simulation de la MADA connectée au réseau	79
FigureV.12	Tensions statoriques	80
FigureV.13	Courants statoriques	80
FigureV.14	Courants rotoriques	81
FigureV.15	Courants ids et iqs statorique	81
FigureV.16	Courants idr et iqr statorique	82
FigureV.17	Flux en axe d de la MADA à commande indirecte	82
FigureV.18	Vitesse du rotor (tr/min).....	83
FigureV.19	Puissance active	83
FigureV.20	Puissance réactive	84
Figure C.1	Schéma bloc de simulation de la MAS connectée au réseau	

Liste des tableaux

N° Tableau	Titre de tableau	N° page
Chapitre I		
Tableau I.1	Classifications des éoliennes selon la puissance	17
Tableau I.2	Quelque diamètre du rotor des éoliennes et leur puissance.	17
Chapitre II		
Tableau II.1	Les paramètres du système éolien	31
Chapitre III		
Tableau III.1	Paramètres de la MCC	40
Annexe B		
Tableau B.1	Paramètres de la Mada	1

Notations et symboles

V	<i>vitesse moyen du vent</i>
S	<i>Surface balayée par la turbine</i>
R	<i>Rayon de la turbine</i>
G	<i>Rapport de multiplication</i>
C_p	<i>Coefficient de puissance</i>
λ	<i>Vitesse spécifique</i>
β	<i>Angle de calage</i>
P_{aer}	<i>Puissance aérodynamique</i>
Ω_t	<i>vitesse de la turbine</i>
C_{aero}	<i>Couple aérodynamique</i>
P_{ven}	<i>Puissance du vent</i>
ρ	<i>La densité d'air</i>
R	<i>La longueur de la pale.</i>
C_g	<i>couple du multiplicateur de vitesse</i>
Ω_{mec}	<i>vitesse du générateur [rad/s].</i>
J	<i>Inertie de la machine</i>
C_{em}	<i>le couple électromagnétique de la MADA</i>
f	<i>Coefficient de frottement visqueux</i>
P_n	<i>Puissance nominal</i>
R_a	<i>Résistance d'induit</i>
i_a	<i>courant d'induit</i>
L_a	<i>Inductance d'induit</i>
Ω_n	<i>Vitesse nominale</i>
Φ_e	<i>flux inducteur</i>
Ω_{mcc}	<i>Vitesse de la MCC</i>
L_m	<i>l'inductance mutuelle</i>
T_r	<i>Couple résistant</i>
J_{mcc}	<i>Inertie de la machine à courant continu</i>
f_{mcc}	<i>Coefficient de frottement</i>
s, r	<i>Indice du stator, du rotor</i>
d, q	<i>Indice des composantes orthogonales directes et en quadrature</i>
R_s, R_r	<i>Résistance statorique, rotorique</i>
L_s, L_r	<i>Inductances cycliques statoriques et rotoriques de la machine</i>

Notations et symboles

l_s, l_r	<i>Inductances propres statoriques et rotoriques de la machine</i>
M_{sr}	<i>Inductance mutuelle stator-rotor</i>
L_m	<i>Inductance mutuelle maximum entre les enroulements du stator et rotor</i>
Φ_s, Φ_r	<i>Flux statorique et rotorique</i>
V_s, V_r	<i>Tension simple respectivement statorique et rotorique</i>
θ_s, θ_r	<i>Angle électrique statorique, rotorique</i>
ω_r, ω_s	<i>Pulsation statorique, rotorique</i>
P	<i>Nombre de paires de pole</i>
G	<i>Glissement</i>
P_s	<i>Puissance active statorique</i>
Q_s	<i>Puissance réactive statorique</i>
P_r	<i>Puissance active rotorique</i>
Q_r	<i>Puissance réactive rotorique</i>
Φ_s, Φ_r	<i>Flux statorique dans le repère (d;q)</i>
Φ_{qs}, Φ_{qr}	<i>Flux rotorique dans le repère (d;q)</i>
K_i, K_p	<i>Gains du régulateur PI classique</i>
$MPPT$	<i>Maximum Power Point Trackin (Point de puissance maximale poursuite)</i>
MCC	<i>Machine à courant continue</i>
MAS	<i>Machine asynchrone à cage d'écureuil</i>
$MADA$	<i>Machine Asynchrone à Double Alimentation</i>
$GADA$	<i>Génératrice Asynchrone à Double Alimentation</i>
MLI	<i>Modulation de Largeur d'Impulsions</i>
PWM	<i>Pulse Width Modulation</i>

INTRODUCTION GENERALE

La demande mondiale en énergie électrique augmente progressivement surtout avec l'apparition des nouvelles technologies des équipements industriels électroniques et informatiques et par conséquent l'épuisement à plus ou moins long terme des énergies fossiles et la pollution de l'environnement ainsi que l'effet de serre posent des problèmes et des crises économiques mondial. Diverses solutions ont été proposées et envisagées. Après la crise pétrolière, certains pays sont pris les devants dans l'orientation nucléaire tandis que d'autre ont massivement utilisé les énergies renouvelables et en particulier l'énergie éolienne.

Jusqu'à présent, l'énergie éolienne est l'énergie renouvelable la plus prometteuse. Elle est basée sur conversion de l'énergie cinétique du vent en énergie mécanique puis en énergie électrique.

Aujourd'hui, beaucoup de travaux de recherche et expérimentaux ont été proposés sur le raccordement de l'énergie éolienne sur les réseaux électriques. Plusieurs technologies de génératrices éoliennes sont actuellement proposées sur le marché telles que : la structure à base de la machine asynchrone à cage connectée directement au réseau, la structure à base de la machine synchrone à aimants permanents, la structure à base de machine asynchrone à double alimentation (MADA),....etc.

Actuellement, le système éolien à vitesse variable basé sur la MADA est le plus utilisé dû à sa structure importante, pour laquelle le rotor est connecté au réseau par l'intermédiaire d'un convertisseur statique et le stator est connecté directement au réseau. De plus, il n'y a pas de contrôlabilité parfait sur la puissance active et réactive générée, qui sont des paramètres de contrôle importants dans la régulation de fréquence et de tension du réseau.

De nos jours, suite à une augmentation considérable des taux de pénétration et de la capacité des éoliennes, l'énergie éolienne a un impact significatif sur les performances du réseau. Conformément à ce qui précède, ce présent travail est consacré à l'étude du système

de conversion d'énergie éolienne connecté au réseau, et améliorer l'efficacité de ce système ; le type de convertisseur ainsi que la technique de commande adoptée seront considérés.

Le manuscrit de ce mémoire repartit sur cinq chapitres complémentaires donnant une étude par modélisation et simulation du système de conversion d'énergie éolienne

Le premier chapitre est consacré à exposer un état de l'art sur les différentes sources de production d'énergie électriques (les énergies fossiles et les énergies renouvelables). On s'intéresse à la fin du chapitre à l'étude de l'énergie éolienne qui sera ensuite traitée dans les suivants chapitres.

Le deuxième chapitre est consacré à la modélisation et simulation de la turbine éolienne à vitesse du vent proposée constante et variable. Une étude sur la modélisation et la commande de la turbine éolienne seront traitées dans le but d'adapter la vitesse de la turbine par rapport à la vitesse du vent, afin de maximiser la puissance convertie, ce qui permettra par la suite du raccordement de cette turbine avec une génératrice.

Dans le troisième chapitre, nous présenterons la modélisation et la simulation de la machine à courant continu à excitation indépendante (aimant permanent) dont le fonctionnement génératrice dans le but de reproduire de l'énergie électrique de nature continue.

Le quatrième chapitre est réservé à l'étude de la structure à base d'une machine asynchrone à cage d'écureuil connectée directement au réseau.

Le cinquième chapitre est consacré à présenter une étude de l'association de la turbine éolienne avec une machine asynchrone double alimentation (MADA) à commande vectorielle directe et indirecte de puissance. Dans ce chapitre, seulement, les résultats de simulation numérique obtenus lors de l'application de la commande indirecte sur le système éolien à base de la MADA seront présentés et interprétés.

Enfin, on termine ce mémoire par une conclusion générale.

**CHAPITRE I : ETUDE GENERALE DES
DIFFERENTES SOURCES D'ENERGIE
ELECTRIQUE**

1. Introduction :

Le développement technologiques et l'épuisement progressif des énergies fossiles, les énergies renouvelables se développent de plus en plus. Elles ont le double avantage d'utiliser des flux inépuisables d'énergie naturelle (soleil, vent, eau, bois, etc.) et de ne pas, ou peu, nuire à l'environnement. Malheureusement, ce type d'énergie ne couvre encore que 20% de la consommation mondiale d'électricité [1].

Le développement et l'exploitation des énergies renouvelables ont connu une forte croissance ces dernières années. D'ici 20 à 30 ans, tout système énergétique durable sera basée sur l'utilisation des énergies renouvelables. La production d'électricité décentralisée à partir d'énergie renouvelable offre une plus grande sûreté d'approvisionnement des consommateurs tout en respectant l'environnement [2]. Les énergies renouvelables notamment l'énergie éolienne n'a cessé d'évoluer. C'est au début des années quarante que de vrais prototypes d'éoliennes à pales profilées ont été utilisés avec succès pour générer de l'électricité. Plusieurs technologies sont utilisées pour capter l'énergie du vent (capteur à axe vertical ou à axe horizontal) et les structures des capteurs sont de plus en plus performantes. Outre les caractéristiques mécaniques de l'éolienne, l'efficacité de la conversion de l'énergie mécanique en énergie électrique est très importante. Là encore, de nombreux dispositifs existent et, pour la plupart, ils utilisent des machines synchrones et asynchrones. Les stratégies de commande de ces machines et leurs éventuelles interfaces de connexion au réseau doivent permettre de capter un maximum d'énergie sur une plage de variation de vitesse de vent la plus large possible, ceci dans le but d'améliorer la rentabilité des installations éoliennes [3].

Dans ce chapitre, nous présentons un rappel sur les différentes sources de production d'énergie électriques fossiles et renouvelables, et en particulier sur la production d'énergie à base d'une turbine éolienne, on terminera ce chapitre par une étude sur la constitution, le mode d'utilisation, avantages et inconvénients de la turbine éolienne.

2. Les énergies fossiles :

On appelle « énergie fossile » l'énergie produite par la combustion du charbon, du pétrole ou du gaz naturel. Ces combustibles, riches en carbone et hydrogène, sont issus de la

transformation de matières organiques enfouies dans le sol pendant des millions d'années (d'où le terme "fossiles"). Ce sont des énergies non renouvelables puisqu'une fois utilisées, elles ne peuvent être reconstituées qu'à l'échelle des temps géologiques.

Les énergies fossiles représentent aujourd'hui plus des trois quarts (plus de 80%) de la consommation mondiale d'énergie primaire, dans les transports, l'industrie et l'habitat. Elles sont également largement majoritaires (plus des deux tiers) dans la production de l'électricité, malgré la progression continue de la part des énergies renouvelables. Cette position dominante devrait se maintenir pendant plusieurs décennies [4].

Depuis la révolution industrielle, les énergies fossiles - charbon, pétrole et gaz naturel - ont été des composantes essentielles du développement et de la bonne marche de l'économie mondiale. En ce début de XXIème siècle, elles continuent à prédominer très largement par rapport aux autres sources d'énergie. D'après les prévisions de l'Agence Internationale de l'Energie (AIE), cette situation restera similaire en 2035. Selon cet organisme, au sein des énergies fossiles, la part du pétrole dans le bilan global devrait reculer tandis que celle du gaz naturel et du charbon augmenter [5]. L'équation est donc complexe : nos besoins en énergie ne cessent d'augmenter. Les hommes ont exploré depuis longtemps d'autres voies plus prometteuses, plus raisonnables qu'ils s'agissent des énergies renouvelables [6].

3. Energies renouvelables :

Une source d'énergie est renouvelable si le fait d'en consommer ne limite pas son utilisation future. C'est le cas de l'énergie du soleil, du vent, des cours d'eau, de la terre et généralement de la biomasse humide ou sèche, à l'échelle de la durée de vie d'humanité. L'utilisation des énergies renouvelables n'est pas nouvelle. Celles-ci sont exploitées par l'homme depuis des années [2]. Les énergies renouvelables constituent donc une alternative aux énergies fossiles à plusieurs avantages :

- Elles sont généralement moins perturbatrices de l'environnement, elles n'émettent pas de gaz à effet de serre et ne produisent pas de déchets
- Elles sont inépuisables
- Elles autorisent une production décentralisée adaptée à la fois aux ressources et aux besoins locaux.
- Elles offrent une importante indépendance énergétique.

La production d'électricité renouvelable a atteint 3810.3 TWh en 2009, soit 19.1% de la production d'électricité mondiale.

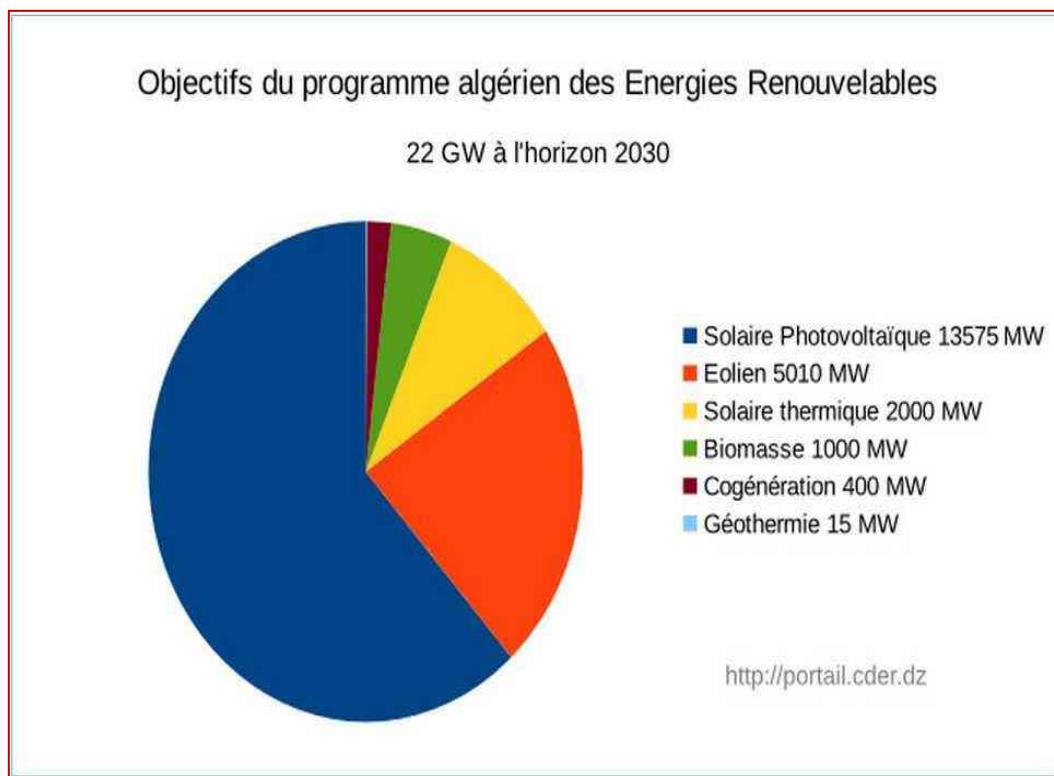


Figure I.1 Répartition d'énergie renouvelable dans l'Algérie

3.1. Types d'énergies renouvelables

3.1.1. L'énergie solaire

Transformation de l'énergie solaire en électricité ou en chaleur à partir de panneaux ou de capteurs solaires. Le soleil, principale source des différentes formes d'énergies renouvelables disponibles sur terre. Il existe deux types [1].

3.1.1.1. L'énergie solaire photovoltaïque

L'énergie solaire photovoltaïque provient de la conversion de la lumière du soleil en électricité au sein de matériaux semi-conducteurs comme le silicium ou recouverts d'une mince couche métallique. Ces matériaux photosensibles ont la propriété de libérer leurs électrons sous l'influence d'une énergie extérieure. C'est l'effet photovoltaïque.

L'énergie est apportée par les photons, (composants de la lumière) qui heurtent les électrons et les libèrent, induisant un courant électrique. Un générateur solaire photovoltaïque est composé de modules photovoltaïques eux même composés de cellules photovoltaïques connectées entre elles [6].



Figure I.2 Module photovoltaïque

3.1.1.2. L'énergie solaire thermique

Elle est radicalement différente de l'énergie solaire photovoltaïque, elle, produit de la chaleur à partir du rayonnement solaire infrarouge afin de chauffer de l'eau ou de l'air. On utilise dans ce cas des capteurs thermiques qui relèvent d'une toute autre technologie. Dans le langage courant, ce sont des « chauffe eau solaires » ou des « capteurs à air chaud » [6].

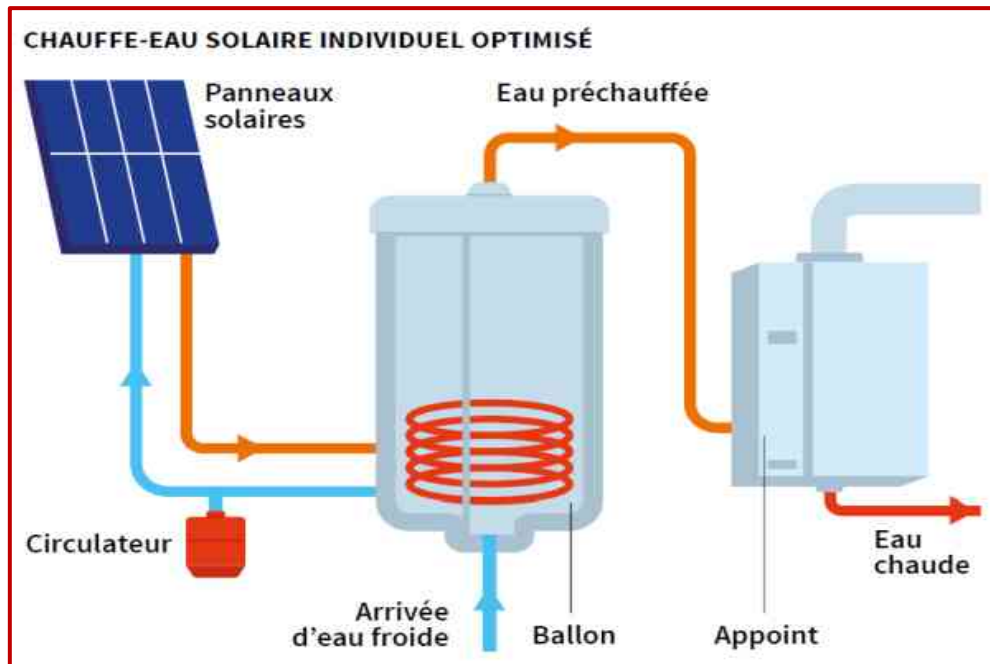


Figure I.3 Chauffe-eau solaire

3.1.1.3. L'énergie solaire thermodynamique

Il y a aussi ce qu'on appelle l'énergie solaire thermodynamique, qui fonctionne sur le principe de concentration des rayons solaires au moyen des miroirs galbés, en un foyer placé sur une tour qui emmagasine les calories pour les restituer ensuite sous forme mécanique à l'aide d'une turbine à vapeur par exemple [1].



Figure I.4 Tour solaire

3.2.2. L'énergie géothermie

La géothermie indique que l'énergie est issue de l'extraction de l'énergie renfermée dans le sol. Cette dernière est employée, selon la profondeur à laquelle elle est puisée, pour le chauffage ou pour la production d'électricité. En effet, on constate que la géothermie profonde (150 à 250 °C) sert à générer de l'électricité, la géothermie moyenne (30 à 150 °C) permet d'approvisionner les réseaux urbains et la géothermie légère (moins de 30 °C) nourrit les pompes à chaleur [1].



Figure I.5 Centrale géothermique de Nesjavellir en Islande.

3.2.3. L'énergie biomasse

La biomasse désigne toute la matière vivante d'origine végétale ou animale de la surface terrestre. Généralement, les dérivés ou déchets sont également classés dans la biomasse. Différents types sont à considérer : le bois – énergie, les biocarburants, le biogaz. Le bois – énergie est une ressource très abondante. C'est la ressource la plus utilisée au monde [7]. Le potentiel de la biomasse est relativement limité. La surface boisée couvre Environ 250 millions d'hectares et qui représente 10% de la superficie totale du pays ou le Sahara couvre presque 90% du territoire. Les forêts occupent une superficie de l'ordre de 4.2 millions d'hectares représentant ainsi 1.8% de cette surface, alors que les zones alfatières n'occupent que près de 2.5 millions d'hectares, c'est à dire un peu plus de 1% de l'étendue du territoire.

Par contre, les terres dites improductives s'étendent sur plus de 188 millions d'hectares représentant 79% de la superficie totale [8].

3.2.4. Énergie hydraulique

Les centrales hydrauliques d'aujourd'hui sont construites sur le même système consistant à capter la force de l'eau pour faire tourner une turbine, qui elle-même entraîne un générateur électrique produisant de l'électricité injectable sur le réseau. Cette source représentait en 1998 environ 20% de la production mondiale de l'énergie électrique. Selon la banque mondiale, le déficit en eau augmente aujourd'hui de 50 Bm³ par an. Il atteindra 150 à 240 Bm³ d'ici 2050. Le gouvernement Algérien a lancé plusieurs programmes de grande envergure pour éradiquer la problématique du déficit en eau potable et eau d'irrigation. Parmi eux, on peut citer la réalisation de nouveaux barrages, le transfert des eaux, la réalisation d'unités de dessalement et la mise en place de nouvelles stations de traitement et d'épuration des eaux usées [9].

3.2.5 Énergie éolienne

C'est une énergie produite par le vent au moyen d'un dispositif aérogénérateur ou un moulin à vent. Dans la suite du chapitre, on s'intéresse à l'étude de ce type d'énergie.

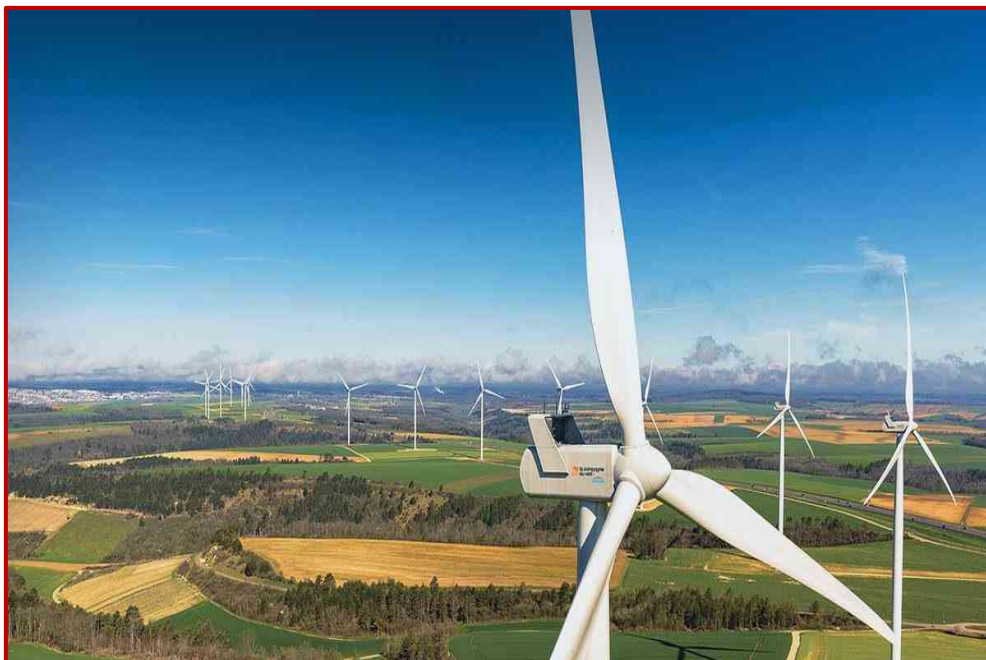


Figure I.6 éolienne

4. Energie éolienne :

4.1 Historique de l'énergie éolienne

Le vent, comme étant une source d'énergie traditionnelle non polluante, a été exploité depuis plusieurs siècles pour la propulsion des navires (avant 3000 ans environ), l'entraînement des moulins (environ 200000 moulins à vent en Europe vers le milieu du 19ème siècle), le pompage d'eau et le forgeage des métaux dans l'industrie [10]. Ces dernières utilisations sont toutes basées sur la conversion de l'énergie du vent captée par des hélices en énergie mécanique exploitable [10]. L'énergie éolienne est utilisée par l'homme depuis très longtemps déjà. Elle remplaça les rames pour faire avancer les navires, elle fut utilisée pour actionner les meules des moulins, elle permet encore le pompage d'eau pour abreuver les bêtes dans les champs. Depuis plus de cent ans, elle est utilisée pour produire de l'électricité, source d'énergie fondamentale actuellement. En effet, on utilise l'électricité pour la plupart de nos activités, que ce soit dans le domaine domestique ou industriel [4].

Dans les années 60, fonctionnait dans le monde environ 1 million d'aérogénérateurs. Cette technologie a été quelque peu délaissée par la suite et il faudra attendre la crise pétrolière de 1974 qui a relancé les études et les expériences sur les éoliennes [11]. Le coût global de l'énergie nécessaire à la production d'électricité à partir du vent est maintenant concurrentiel avec les sources d'énergie traditionnelles comme les combustibles fossiles. Cette réduction du coût de l'électricité est le résultat de progrès importants de la technologie utilisée par cette industrie (amélioration des conceptions aérodynamiques, amélioration des matériaux utilisés). Actuellement, l'énergie éolienne est bien implantée parmi les autres sources d'énergie avec une croissance très forte [12].

4.2. Définition de l'énergie éolienne

L'énergie éolienne est l'énergie du vent (Eole : dieu grec du vent). C'est une énergie renouvelable, elle transforme l'énergie cinétique du vent en énergie mécanique. Cette énergie est totalement propre lors de son exploitation, elle n'entraîne aucun rejet (pas d'effet de serre ou de pluies acides) et aucun déchet. L'énergie éolienne peut être utilisée de deux manières :

4.2.1 Conversion de l'énergie mécanique : le vent est utilisé pour faire avancer un véhicule (bateau à voile ou char à voile à voile), pour pomper de l'eau (Le Moulins de Majorque, éolienne de pompage pour irriguer ou abreuver le bétail) ou pour faire tourner la meule d'un moulin à vent.

4.2.2 Transformation en énergie électrique (aérogénérateur) : l'éolienne est couplée à un générateur électrique pour fabriquer du courant continu ou alternatif. le générateur est relié à un réseau électrique ou bien fonctionne de manière autonome avec un générateur d'appoint (par exemple un groupe électrogène) et/ ou un parc de batterie ou un autre dispositif de stockage d'énergie ; cette application se trouve essentiellement dans les régions isolées [13]. Depuis les années 90, l'amélioration de la technologie des éoliennes à permis de construire des aérogénérateurs de plus de 1 MW.

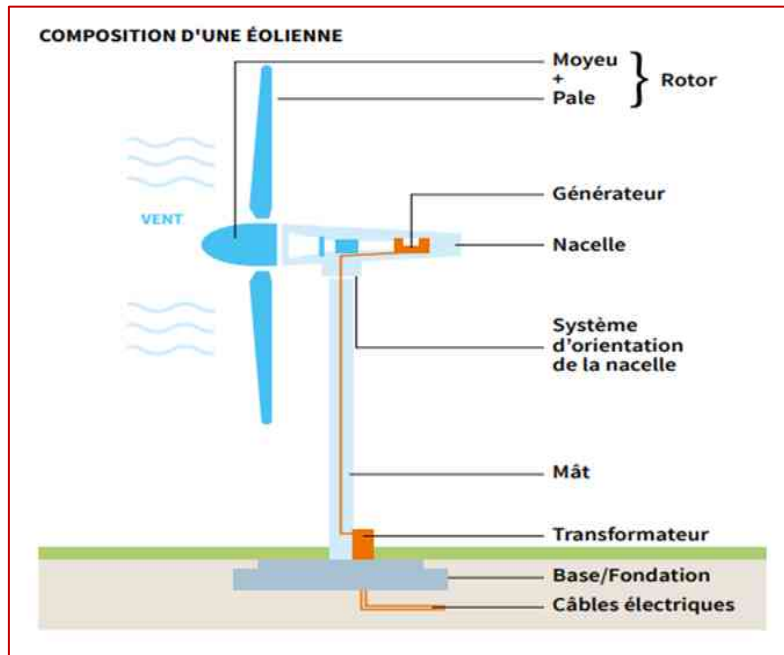


Figure I.7 composition d'une éolienne

4.3. Principaux éléments constitutifs de l'éolienne

une éolienne est un dispositif qui transforme une partie de l'énergie cinétique du vent déplacement d'une masse d'air en énergie électrique il existe plusieurs configurations possibles de la turbine éolienne qui peuvent en avoir des différents importantes[3]. Néanmoins une éolienne classique est généralement constituée de :

4.3.1. Les fondations : elles permettent la fixation du mat ; c'est sur elles que repose le poids de l'éolienne [14].

4.3.2. Le mât: généralement en métal, supporte l'ensemble des équipements permettant de produire l'électricité(nacelle +rotor).

il est fixé sur une fondation implantée dans le sol, une lourde semelle en béton qui assure l'ancrage et la stabilité de l'éolienne . le mat des éoliennes atteint aujourd'hui 80 m de haut

pour les plus puissantes (exceptionnellement jusqu'à 100m). les éoliennes sont si haut perchées car vent souffle plus fort à quelques dizaines de mètres de hauteur, ou il n'est pas perturbé par l'effet des obstacles : relief, arbres, maisons....[13]

4.3.3. Un rotor : c'est l'élément qui transforme l'énergie du vent en énergie mécanique, Le rotor est composé du nez de l'éolienne et de l'hélice. L'hélice est généralement composée de trois pales. Les pales sont placées au-devant de la nacelle et reliées ainsi à elle. Les pales produisent une énergie mécanique qui est transformée en électricité par la nacelle. L'électricité produite par la nacelle est transportée par des câbles situés dans le mât jusqu'à une cabine de dispersion [14].

4.3.4. Une nacelle : C'est le cœur de l'éolienne. montée au sommet du mat et abritant les composants mécaniques et pneumatiques et certains composants électriques et électroniques nécessaires au bon fonctionnement de l'éolienne. Le transport de l'électricité produite dans la nacelle jusqu'au sol est assuré par des câbles électriques descendant à l'intérieur du mat de l'éolienne [13][14] . Les différents composants d'une nacelle :

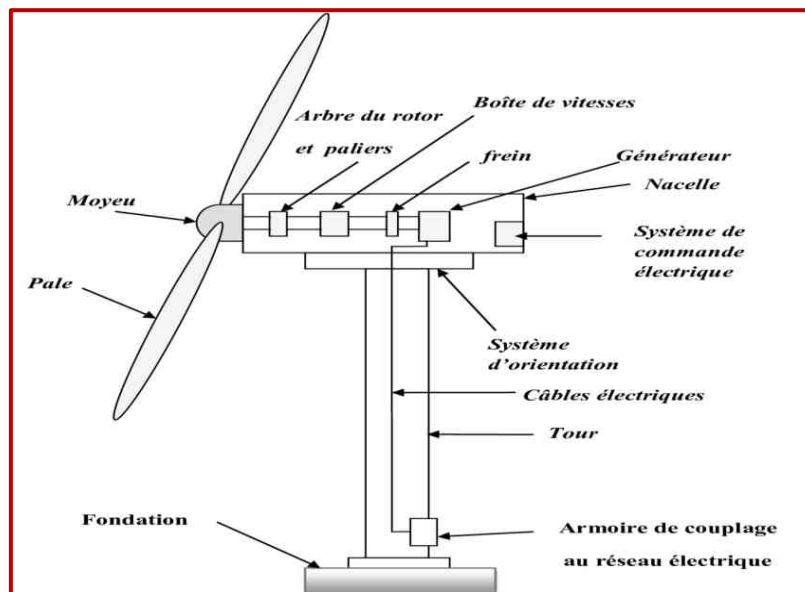


Figure I.8 composition d'une éolienne

- **le multiplicateur de vitesse :** il sert à élever la vitesse de rotation entre l'arbre primaire et l'arbre secondaire qui entraîne la génératrice électrique.
- **Frein :** l'arbre secondaire comporte généralement un frein mécanique qui permet démobilisés le rotor au cours de opérations de maintenance et d'éviter l'emballement de la machine.

- **la génératrice** : Il permet de traitement des signaux générés par la génératrice
- **divers dispositifs de refroidissement** (génératrice, multiplicateur) par ventilateurs, radiateurs d'eau ou d'huile [13].

4.4. Principe de fonctionnement

Une éolienne transforme l'énergie du vent en énergie électrique. cette transformation se fait en plusieurs étapes , la transformation de l'énergie par les pales. la différence de pression entre les deux faces de la pale créé une force aérodynamique, mettant en mouvement de le rotor par le transformateur de l'énergie cinétique du vent en énergie mécanique. dans la nacelle l'arbre principale entraîne un alternateur qui produit l'électricité. la vitesse de rotation du rotor de l'éolienne doit être augmenté par un multiplicateur de vitesse jusqu'à une vitesse Nécessaire au bon fonctionnement de l'alternateur. cette électricité ne peut pas être utilisé directement, elle est traitée grâce à un convertisseur, puis sa tension est élevée par un transformateur. l'électricité et alors acheminer à travers un câble enterré jusqu'à un poste de transformation, pour être injecté sur les réseaux électriques, puis à cheminée ou consommateurs les plus proches[13][15].

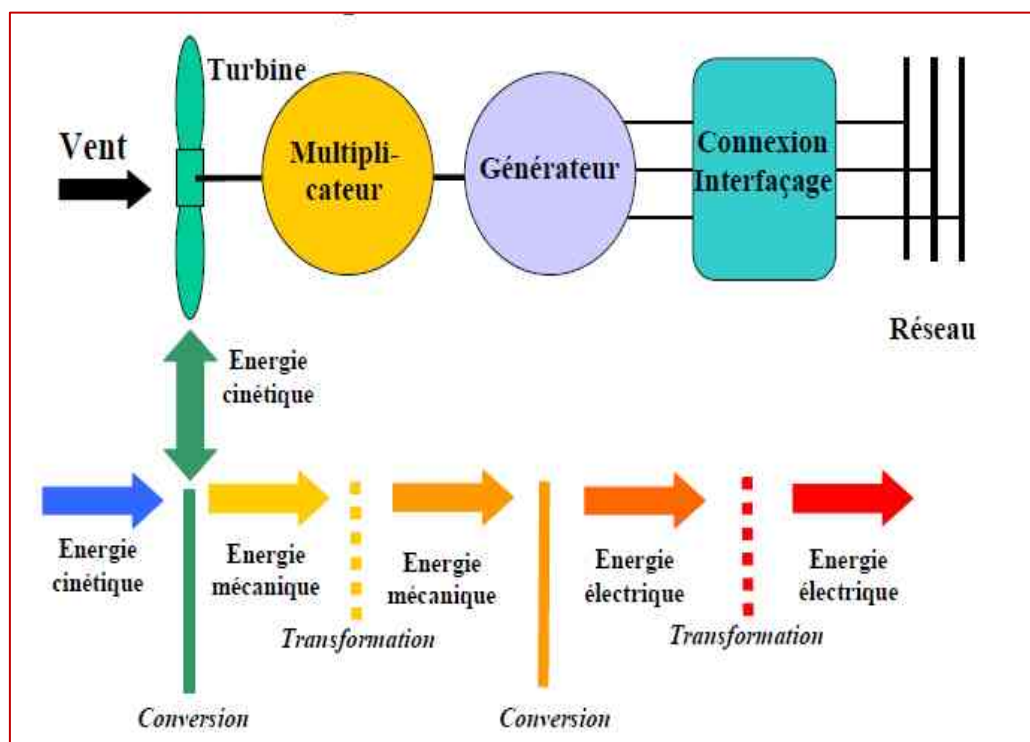


Figure I.9 Conversion de l'énergie cinétique du vent

4.5. Modes d'installation et Différents Types d'éoliennes

Généralement il y a deux types d'installations des éoliennes : l'éolienne qui n'est pas raccordée au réseau dite « individuelle » est installée en site isolé ; le deuxième mode concerne les éoliennes regroupées sous forme de fermes éoliennes installées sur la terre ou de plus en plus en mer avec les fermes éoliennes « offshore » où la présence du vent est plus régulière. Avec les fermes « offshore » on réduit les nuisances sonores et on améliore l'esthétique. Du point de vue structure, on distingue deux grands types d'éoliennes qui sont [11].

4.5.1. Eoliennes à axe vertical

Ce type d'éolienne est principalement érigé près du sol ce qui signifie que le capteur d'énergie se situe dans une zone peu favorable (gradient de vent, turbulence due aux accidents du terrain ou aux bâtiments en amont de la machine). Ces paramètres vont réduire grandement l'efficacité de l'éolienne [6]. Les deux types des structures d'éoliennes à axe vertical les plus répandues reposent sur les principes de traînée différentielle ou de la variation cyclique d'incidence [10] : Le rotor de Savonius, dont le fonctionnement est basé sur le principe de la traînée différentielle. Les efforts exercés par le vent sur chacune des faces d'un corps creux sont d'intensités différentes (Fig. 1.11). Il en résulte un couple entraînant la rotation de l'ensemble. Les différentes formes d'éoliennes Darrieux sont :

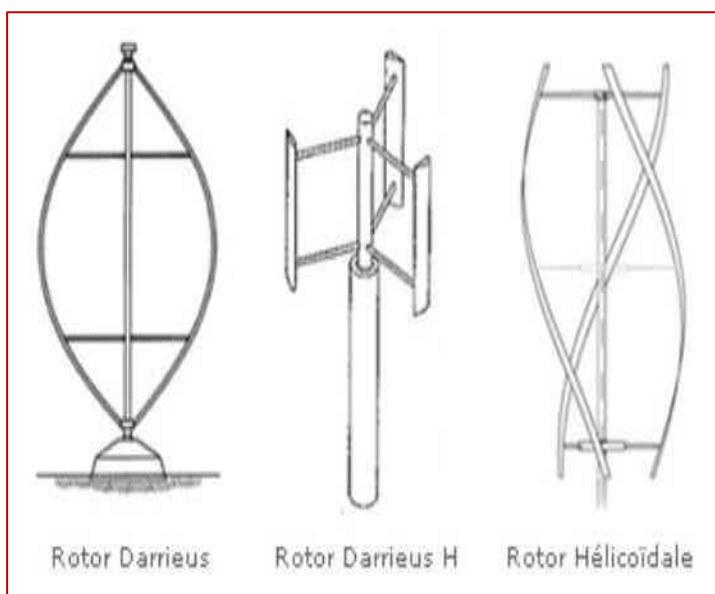


Figure I.10 Darrieux éolienne

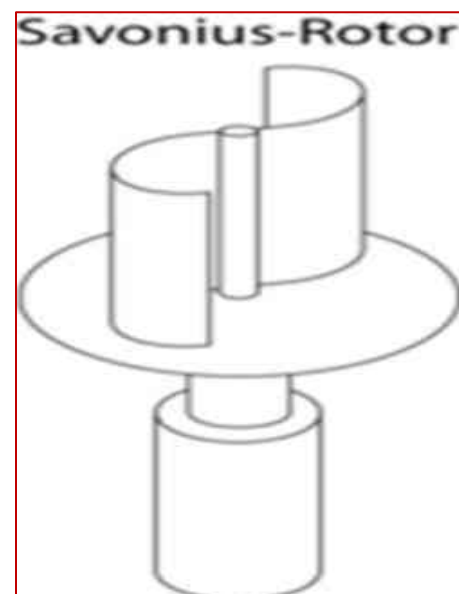


Figure I.11 Le rotor de Savonius

Le rotor de Darrieus est basé sur le principe de la variation cyclique d'incidence. Un profil, placé dans un écoulement d'air selon différents angles, est soumis à des forces d'intensités et de directions variables (Fig. 1-10). La résultante de ces forces génère alors un couple moteur entraînant la rotation du dispositif [10].

4.5.2. Éoliennes à axe horizontal

Les éoliennes à axe horizontal sont basées sur le principe des moulins à vent. Elles sont constituées d'une à trois pales profilées aérodynamiquement. Le plus souvent le rotor de ces éoliennes est tripale, car trois pales constituent un bon compromis entre le coefficient de puissance, le coût et la vitesse de rotation du capteur éolien ainsi que l'aspect esthétique par rapport aux bipales. Les éoliennes à axe horizontal sont les plus employées car leur rendement aérodynamique est supérieur à celui des éoliennes à axe vertical ; elles sont moins exposées aux contraintes mécaniques. Il existe deux catégories d'éolienne à axe horizontal (Fig. 1.12):

4.5.2.1. Amont : le vent souffle sur le devant des pales en direction de la nacelle. Les pales sont rigides, et le rotor est orienté selon la direction du vent par un dispositif.

4.5.2.2. Aval : le vent souffle sur l'arrière des pales en partant de la nacelle. Le rotor est flexible, auto orientable. La disposition turbine en amont est la plus utilisée car plus simple et donne de meilleurs résultats pour les fortes puissances : pas de gouverne, les efforts de manœuvre sont moins importants et il y a une meilleure stabilité. Les pales des éoliennes à axe horizontal doivent toujours être orientées selon la direction du vent. Pour cela, il existe des dispositifs d'orientation de la nacelle en fonction de cette direction [16].

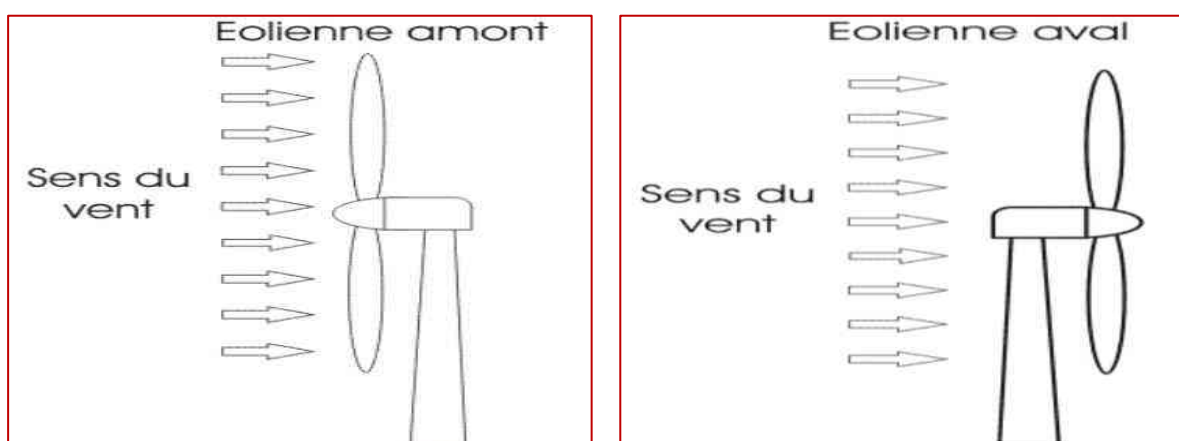


Figure I.12 : Types d'éoliennes à axe horizontal

5.6. Classifications des éoliennes selon la puissance [17]

Classification des éoliennes	Diamètre(m)	Puissance (w)
Petite éolienne	Entre 0.5m et 20m	Inferieur à 100Kw
Moyenne éolienne	20m et 50 m	100Kw à 1Mw
Grande éolienne	50m à 100m	Plus de 1Mw

Tableau I.1 : Classifications des éoliennes selon la puissance

Diamètre (m)	Puissance (kW)
27	225
33	350
40	550
44	650
48	800
54	1000
64	1500
72	2000
80	2500

Tableau I.2: Quelque diamètre du rotor des éoliennes et leur puissance.

6.7. Le démarrage d'éolienne :

Pour pouvoir démarrer, une éolienne a besoin d'une vitesse de vent minimale, de l'ordre de 10-15 km/h. Et au-delà de 90 km/h, les turbines s'arrêtent détourner.

Pourquoi les éoliennes s'arrêtent-elles par vent fort ? Ceci correspond au choix des ingénieurs qui conçoivent les éoliennes. Tout d'abord, la fréquence d'occurrence des vents d'une vitesse supérieure à 90 km/h est généralement faible (inférieure à 1 %), et si les éoliennes fonctionnaient dans ces conditions, elles subiraient des efforts importants qui entraîneraient une usure prématurée de leurs équipements.

Compte tenu du faible gain relatif sur la production que représente un fonctionnement par vent fort, les ingénieurs préfèrent, dans ces conditions, stopper les machines et attendre le retour d'événements plus modérés et plus réguliers.

Si les éoliennes ne fonctionnent pas au-delà d'une vitesse de vent de 90 km/h, leurs fondations n'en sont pas moins conçues pour résister à des vents beaucoup plus importants [18].

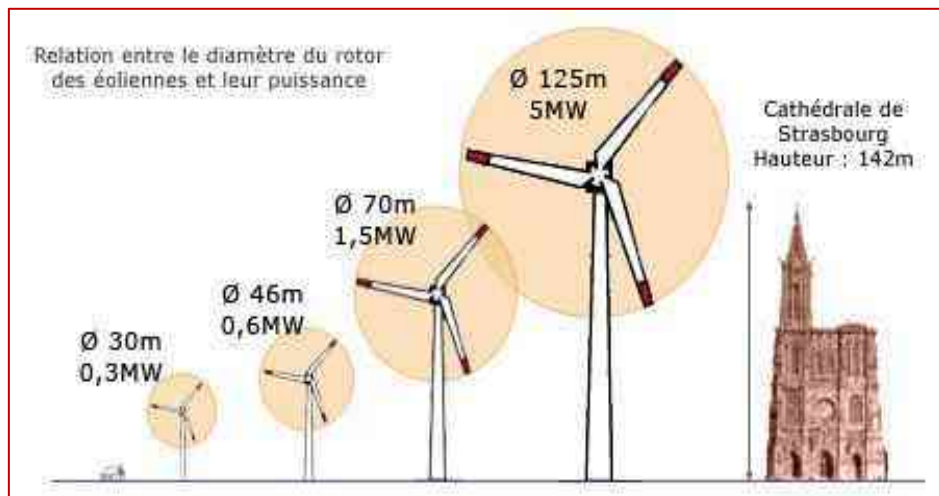


Figure I.13 Relation entre le diamètre du rotor des éoliennes et leur puissance.

7. Avantages et inconvénients de l'énergie éolienne :

7.1. Avantages

- L'exploitation d'énergie éolienne ne produit pas directement de CO₂ ».
- L'énergie éolienne est une énergie renouvelable.
- Chaque unité d'électricité produite par un aérogénérateur supplante une unité d'électricité.
- L'énergie éolienne n'est pas non plus une énergie à risque comme l'énergie nucléaire et ne produit évidemment pas de déchets radioactifs dont on connaît la durée de vie.
- L'exploitation de l'énergie éolienne n'est pas un procédé continu puisque les éoliennes en fonctionnement peuvent facilement être arrêtées, contrairement aux procédés continus de la plupart des centrales thermiques et des centrales nucléaires.
- C'est une source d'énergie locale qui répond aux besoins locaux en énergie.
- d'énergie peut de plus stimuler l'économie locale, notamment dans les zones rurales.
- C'est l'énergie la moins chère entre les énergies renouvelables [12].

7.2. Inconvénients

- Le bruit aérodynamique lié à la vitesse de rotation du rotor.
- L'impact sur les parcours migratoires des oiseaux et l'impact visuel.

- La qualité stochastique de la puissance électrique à cause du vent aléatoire qui provoque l'instabilité de la production.
- La perturbation de la réception des ondes hertziennes, ce qui provoque la distorsion des images télévisées.
- C'est une source coûteuse à rendement faible dans les sites moins ventés [4].

8. Développement d'énergies renouvelables en Algérie :

Les capacités de production actuelles de l'Algérie, s'élevant à 19 Gigawatt environ, sont fournies à 98 % par les énergies fossiles, en partie du fait que l'Algérie est l'un des plus grands producteurs mondiaux de gaz naturel. À l'instar de plusieurs autres pays riches en énergies fossiles, l'Algérie essaie de diversifier son bouquet ou mix énergétique – de même que le secteur énergétique – et de développer davantage les entreprises privées de taille moyenne, par exemple dans le domaine des énergies renouvelables [19].

Evolution des énergies renouvelables à l'horizon 2030. L'Algérie s'engage dans une nouvelle ère énergétique durable. Le programme des énergies renouvelables actualisé consiste à installer une puissance d'origine renouvelable de l'ordre de 22.000 MW à l'horizon 2030 ou 12.000MW pour le marché national, ainsi qu'une possibilité d'exportation allant jusqu'à 10.000MW. A travers ce programme d'énergies renouvelables, l'Algérie compte se positionner comme un acteur majeur dans la production de l'électricité à partir des filières photovoltaïques et éoliennes en intégrant la biomasse, la cogénération, la géothermie et au-delà de 2021, le solaire thermique.

Ces filières énergétiques seront les moteurs d'un développement économique durable à même d'impulser un nouveau modèle de croissance économique. 37 % de la capacité installée d'ici 2030 et 27 % de la production d'électricité destinée à la consommation nationale, seront d'origine renouvelable.

Le volume de gaz naturel épargné par les 22 000 MW en renouvelables, atteindra environ 300 milliards de m³, soit un volume équivalant à 8 fois la consommation nationale de l'année 2014[20].

Les installations éoliennes que ce soit pour la production d'électricité ou autre peuvent être socio économiquement avantageuses par la création d'emploi et l'indépendance énergétique. Elles contribuent au développement durable et permettent ainsi la fixation des populations.

9. Atlas éolien de l'Algérie :

Le CDER vient de publier un nouvel atlas éolien de l'Algérie réalisé sur la base de données de vitesse de vent horaires et tri horaires enregistrées sur 10 années consécutives de 2004 à 2014 dans 74 stations météorologiques de l'ONM et 21 stations supplémentaire des pays limitrophes.

Grace à une répartition géographique plus ou moins uniforme entre le Sud et le Nord, le nouvel Atlas Vent à 10 m du sol reflète des changements dans l'estimation de la ressource éolienne comparée aux atlas précédents, particulièrement au Sahara.

Ainsi, le site de In Salah affiche une vitesse moyenne de 6,4m/s à côté d'Adrar qui enregistre 6,3 m/s. La wilaya d'Illizi, dotée d'une dizaine de stations montre des vitesses dépassant les 5 m/s. Le site de HassiR'Mel affiche des vitesses moyennes assez importantes atteignant 6,5 m/s. Au Nord, plusieurs microclimats sont aussi détectés d'ouest en est. Dans les Hauts-Plateaux à l'extrême Ouest, la région de Mecheria affiche une vitesse moyenne très intéressante de 5,6m/s.

Un peu plus à l'est, Tiaret et Djelfa présentent des vitesses de 5,6 m/s et 5,1 m/s respectivement. M'Sila apparaît comme une région très intéressante avec une vitesse moyenne annuelle de 5,3 m/s. Il est à noter que certains sites tels que Ksar-Chellala, Bou Saada et Tébessa affichent un taux considérable de valeurs nulles (> 50 %) ce qui peut considérablement sous-estimer leurs potentiels. Par ailleurs, bien que cet atlas préliminaire donne des informations utiles pour la quantification du potentiel existant, il reste insuffisant pour le choix des sites éligibles à l'implantation de fermes éoliennes.

La prospection d'emplacements optimaux pour les parcs éoliens pouvant assurer un retour d'investissement et fournir une énergie éolienne compétitive est accompagnée de limites de faisabilité liées notamment à la topographie du lieu et à la disponibilité du réseau électrique [21].

10. L'énergie Eoliennes en Algérie

En Algérie, la première tentative de raccorder les éoliennes au réseau de distribution d'énergie électrique date de 1957, avec l'installation d'un aérogénérateur de 100 kW sur le site des Grands Vents (Alger). Conçu par l'ingénieur français ANDREAU, ce prototype avait été installé initialement à St-Alban en Angleterre.

Ce bipale de type pneumatique à pas variable de 30 m de haut avec un diamètre de 25 m fut racheté par Électricité et Gaz d'Algérie puis démontée et installée en Algérie [22].

La plus grande éolienne de pompage a été installée en 1953 à Adrar par les services de la colonisation et de l'hydraulique [23].

Montée sur un mat de 25 mètres de hauteur, cette machine à trois pales de 15 mètres de diamètre a fonctionné pendant près de 10 ans. Puissance éolienne totale installée en Algérie est donc actuellement insignifiante. Cependant, le ministère de l'énergie et des mines a projeté, dans son nouveau programme des Energies Renouvelables, d'installer d'autres parcs éoliens d'une puissance totale de 1000 MW à moyen terme (2015-2020) pour atteindre 5010 MW à l'horizon 2030.

A noter que ce nouveau programme vise aussi bien les installations connectées au réseau électrique que le petit éolien, i.e. les petites éoliennes destinées au pompage de l'eau ou à l'alimentation en électricité des localités isolées [24].

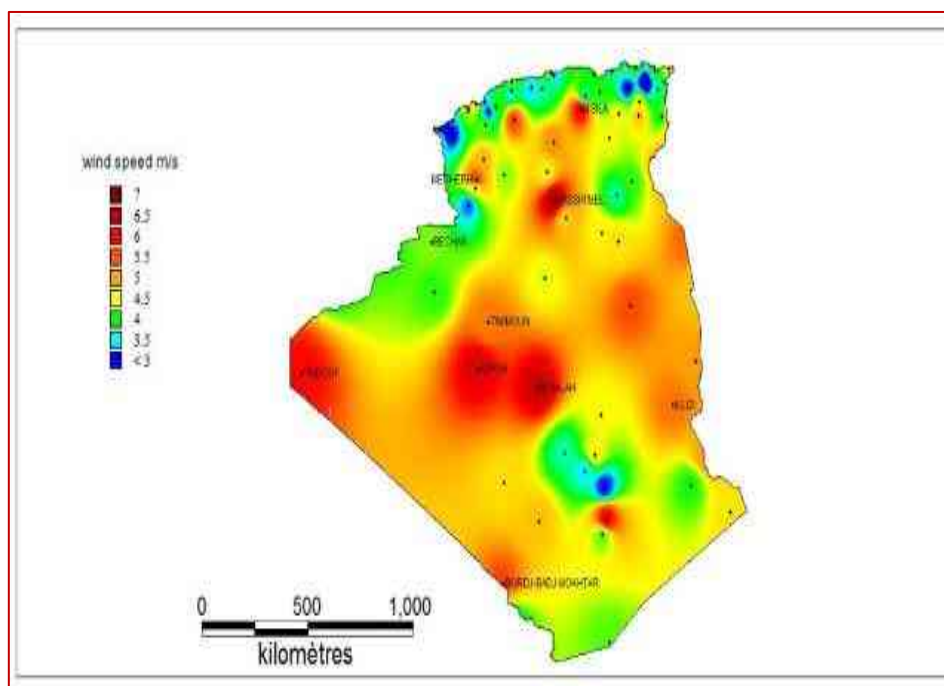


Figure I.14 Atlas de la vitesse moyenne du vent de l'Algérie estimée à 10 m du sol.

11. Conclusion

Dans ce chapitre, on a présenté une étude générale sur les différentes sources des énergies fossile et renouvelable et en particulier de l'énergie éolienne. Après un rappel des notions de sur la chaîne de conversion de l'énergie cinétique du vent en énergie électrique, les principaux

composants d'une éolienne ont été décrits. Nous avons aussi présenté un rappel statique sur le taux d'utilisation de cette énergie au monde et en Algérie. Dans les suivants chapitres nous allons étudier par modélisation et simulation numérique chaque partie de la chaîne de conversion éolienne.

CHAPITRE II :
MODELISATION ET SIMULATION DE LA
TURBINE EOLIENNE

2. Introduction :

Durant les dernières années, les aérogénérateurs à vitesse variable sont de plus en plus utilisés par rapport à ceux à vitesse fixe, grâce à leur fonctionnement sur une large plage de vitesses, permettant ainsi une maximisation des puissances extraites pour de faibles vitesses du vent et le maintien d'une puissance constante pour des vitesses de vent élevées. Pour cela nous avons donc choisi d'étudier une éolienne à vitesse variable.

Le but de la modélisation est de trouver un modèle mathématique d'un système physique en remplaçant tous ses composants par leurs schémas équivalents. Ce chapitre est consacré à l'étude de la modélisation et la simulation d'un système à vitesse du vent variable.

2. Modélisation du système éolien :

2.1. Modèle du vent

L'air est modélisé par plusieurs méthodes, mais en général, la plus utilisée c'est la caractéristique spectrale de Van Der Hoven [10]: La grandeur de la vitesse du vent instantanée peut s'exprimer comme la somme d'une vitesse moyenne et d'une vitesse aléatoire

$$V(t) = V_0 + V_T(t) \quad (\text{II.1})$$

Où:

$V_T(t)$: La vitesse de perturbation du vent ou (bruit blanc gaussien) est une opération aléatoire stationnaire (ne varie pas avec la vitesse moyenne du vent)

V_0 : La moyenne de la vitesse du vent variant régulièrement sur de plus longues périodes dans un site donné.)

L'aéroturbine filtre les fluctuations de hautes fréquences. On reconstitue à cet effet un filtre passe bas à la composante de turbulence afin que celle-ci reproduise une caractéristique plus proche de la réalité dont la fonction de transfert est donnée par :

$$H_f = \frac{1}{1+\tau.s} \quad (\text{II.2})$$

La valeur de la constante de temps dépend du diamètre du rotor et également de l'intensité de turbulence du vent et de la vitesse du vent moyenne ($\tau = 4s$) [25].

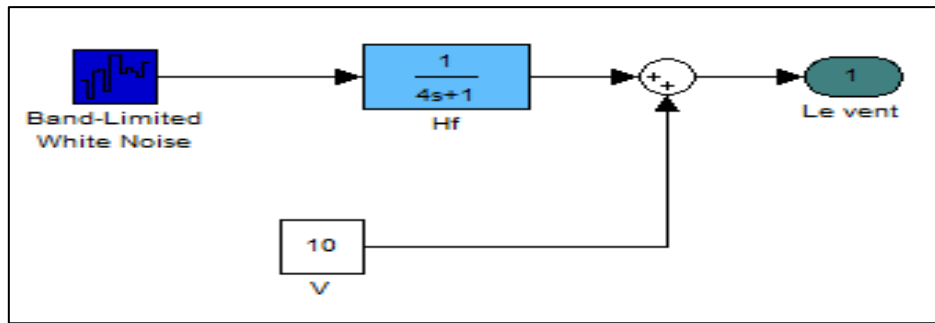


Figure II.1 Synoptique de reconstruction du vent sous Matlab-Simulink

2.2. Modèle de la turbine éolienne

Une turbine éolienne est une machine qui transforme l'énergie du vent en énergie mécanique. Le mécanisme, qui est étudié ici, est composé d'une turbine éolienne d'une puissance nominale comprenant des pales de longueur R entraînant un générateur à travers un multiplicateur de vitesse de gain G .

Le coefficient de puissance C_p indique le rendement aérodynamique de la turbine éolienne. Il est en fonction de la vitesse spécifique λ et de l'angle de calage des pales β [12] [25] [26].

Il est différent d'une turbine à une autre vu sa dépendance de la caractéristique de chacune. Durant ce travail, ce coefficient sera modélisé par l'expression analytique suivante :

$$C_p(\lambda, \beta) = 0.5156 \left[\left(\left(\frac{116}{\lambda_i} \right) - 0.4\beta - 5 \right) e^{-\frac{21}{\lambda_i}} + 0.0068\lambda \right] \quad (\text{II.3})$$

Où λ est défini par :

$$\frac{1}{\lambda} = \frac{1}{\lambda + 0.08\beta} - \frac{0.035}{\beta^3 + 1} \quad (\text{II.4})$$

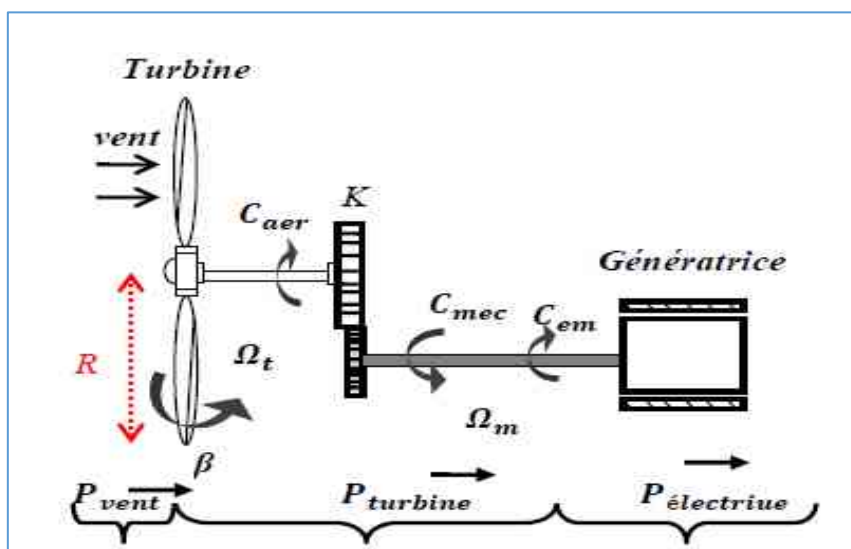


Figure II.2 Schéma de la turbine éolienne

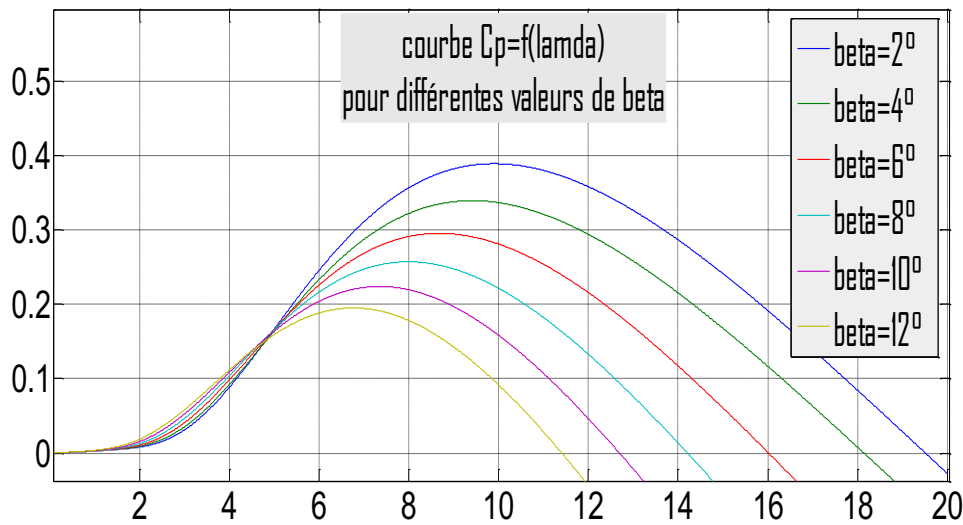


Figure II.3 Le coefficient de puissance pour des différents angles de calages

La valeur maximale de C_p ($C_{p_{max}} = 0.39$) est atteinte pour $\beta=2$ et $\lambda=10$. Cette valeur particulière de λ est définie comme la valeur nominale λ .

La puissance aérodynamique, qui est convertie par une turbine du vent, $P_{turbine}$ dépend du coefficient de puissance C_p . Elle est donnée par

$$P_{aer} = \frac{1}{2} C_p(\lambda, \beta) \cdot \rho \cdot S \cdot v^3 / \quad S = \pi \cdot R^2 \quad (\text{II.5})$$

$$\lambda = \frac{\Omega_t \cdot R_t}{V} \quad (\text{II.6})$$

- ✓ λ : la vitesse relative représentant le rapport entre la vitesse linéaire à l'extrémité des pales de l'éolienne et la vitesse du vent.
- ✓ Ω_t : la vitesse de rotation de la turbine.
- ✓ V : vitesse moyen du vent

Le couple aérodynamique apparaissant au niveau de la turbine est donc en fonction de cette puissance:

$$C_{aero} = \frac{P_{aero}}{\Omega_t} = C_p(\lambda, \beta) \frac{1}{2\Omega_t} \rho \cdot V^3 \cdot \pi \cdot R^2 \quad (\text{II.7})$$

La puissance du vent ou la puissance éolienne est définie par l'équation mathématique suivante [25] [26] :

$$P_{ven} = \frac{1}{2} \cdot \rho \cdot S \cdot V^3 \quad (\text{II.8})$$

Où :

- ✓ $\rho = 1.25 \text{ kg/m}^3$: La densité d'air ou masse volumique de l'air dans les conditions normales de température et de pression.
- ✓ V : La vitesse du vent.
- ✓ R : La longueur de la pale.

2.3 Modèle du multiplicateur (boîte de vitesse)

Le multiplicateur (La boîte de vitesse) est l'intermédiaire entre la turbine et le générateur. Il est adapté la vitesse (lente) de la turbine à la vitesse (rapide) de la génératrice. Il est supposé rigide et modélisé par un simple gain. Cet élément définit le couple mécanique et la vitesse de rotation de la machine comme suit [12] [25]:

$$C_g = \frac{C_{aero}}{G} \quad (\text{II.9})$$

$$\Omega_{mec} = G \cdot \Omega_{aero} \quad (\text{II.10})$$

- ❖ G : Rapport de multiplication.
- ❖ C_g : couple du multiplicateur de vitesse.
- ❖ Ω_{mec} : vitesse du générateur [rad/s].

2.4 Modèle de l'Arbre Mécanique :

La masse de la turbine éolienne est reportée sur l'arbre de la turbine sous la forme d'une inertie J_t et comprend la masse des pales et la masse du rotor de la turbine. Le moyeu et une petite inertie représentant le rotor du générateur (Figure II.5).

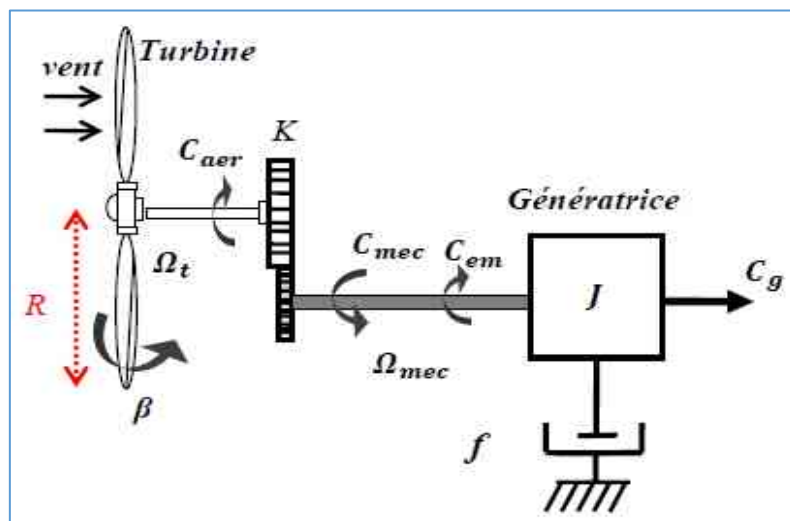


Figure II.4 Modèle de transmission mécanique à une masse ramené sur l'arbre rapide

Dans le modèle mécanique proposé, l'inertie totale J est celle du générateur J_g et l'inertie de la turbine J_t ramenée sur l'arbre rapide (au rotor du générateur) [25] [12].

Où:

$$J = J_g + G^2 J_t \quad (\text{II.11})$$

L'équation fondamentale de la dynamique permet de déterminer l'évolution de la vitesse mécanique à partir du couple mécanique totale (C_{mec}) appliqué au rotor :

$$C_{mec} = J \frac{d\Omega_{mec}}{dt} \quad (\text{II.12})$$

La modélisation de la transmission mécanique se résume donc comme suit :

$$C_{mec} = C_g - C_{em} - C_{vis} = J \frac{d\Omega_{mec}}{dt} \quad (\text{II.13})$$

Le couple visqueux étant proportionnel à la vitesse, nous aurons:

$$C_{vis} = \Omega_{mec} \cdot f \quad (\text{II.14})$$

En remplaçant (II.13) et (II.14) dans (II.12), nous aurons :

$$C_g - C_{em} = J \frac{d\Omega_{mec}}{dt} + \Omega_{mec} \cdot f \quad (\text{II.15})$$

Où :

C_{em} : est le couple électromagnétique de la MADA.

Le schéma bloc illustré sur la Figure (II.6) représente le modèle de l'ensemble de la chaîne cinématique de la turbine, est obtenu en modélisant et en regroupant sous MATLAB/SIMULINK les équations mathématiques présentées précédemment :

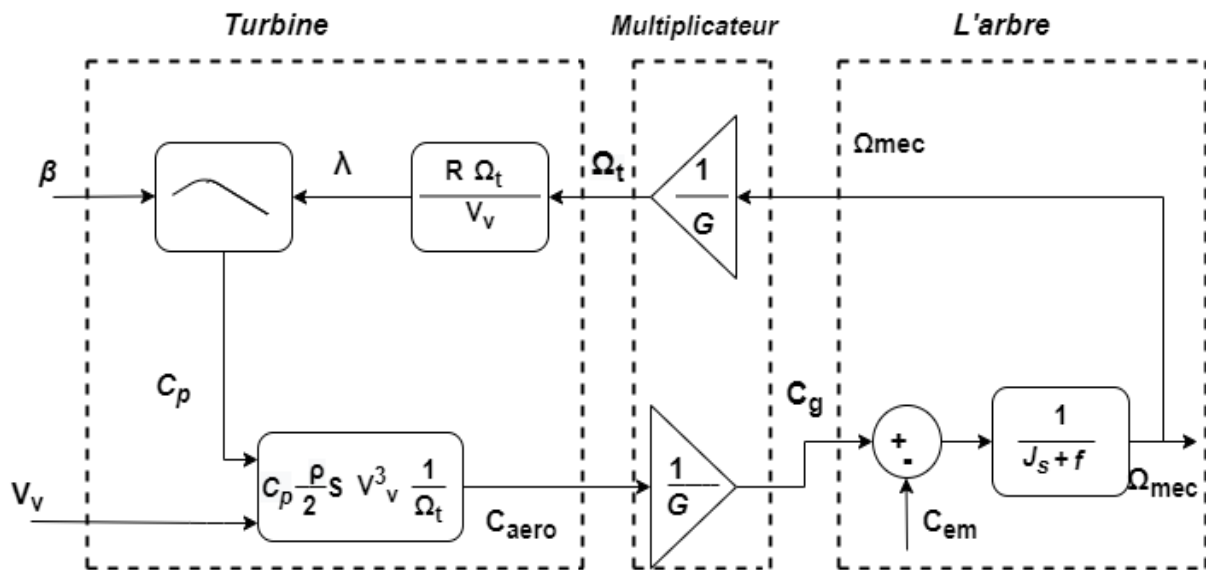


Figure II.5 Schéma bloc du modèle de la turbine éolienne

La figure (II.6) correspond aux modélisations aérodynamique et mécanique de l'éolienne. Ce schéma bloc montre que la vitesse de rotation Ω_{mec} de la génératrice, donc de la turbine, peut être commandée par action soit sur l'angle de calage des pales β , soit sur le couple électromagnétique C_{em} de la MADA. La vitesse du vent est considérée comme une entrée perturbatrice au système.

3. Stratégie d'extraction du maximum de la puissance "MPPT"

Afin de capturer le plus grand maximum de puissance de l'énergie éolienne, il faut rectifier en continuation la vitesse de rotation de la turbine à celle du vent. La vitesse mécanique optimale de la turbine correspond à $\lambda_{opt} \beta=2^\circ$. La vitesse de la génératrice est utilisée comme une grandeur de référence pour un régulateur PI. Ce dernier ajuste la consigne de commande qui est le couple électromagnétique C_{em} qu'on devrait appliquer pour faire tourner la génératrice à sa vitesse optimale. Le couple ainsi déterminé par le régulateur est utilisé comme grandeur de référence du couple du modèle de la turbine [25].

3.1 Calcul d'un régulateur PI à avance de phase

On considère un schéma d'un correcteur (PI) pour réguler la vitesse de la turbine (Figure II.6).

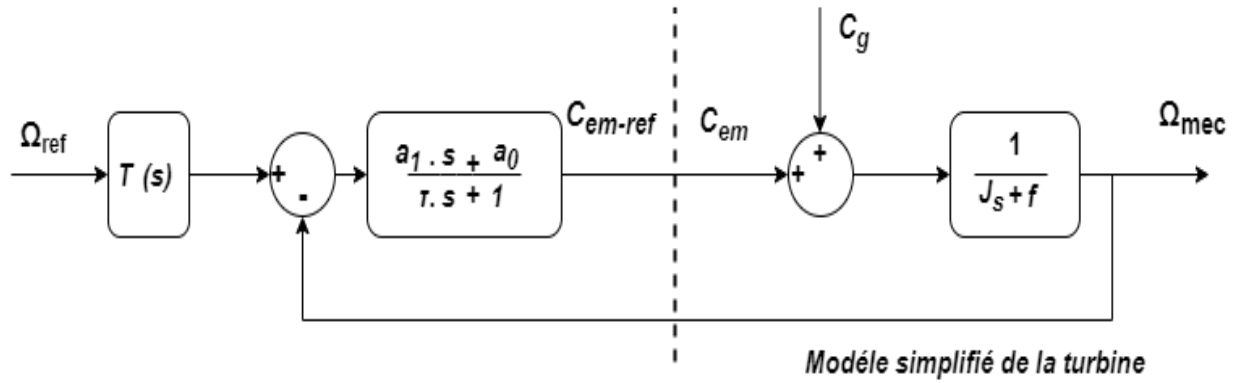


Figure II.6 Schéma bloc du correcteur PI à avance de phase

D'après le schéma bloc on considère l'expression suivante :

$$C_{em-ref} = \frac{a_1 \cdot s + a_0}{\tau \cdot s + 1} (\Omega_{ref} - \Omega_{mec}) \quad (II.16)$$

a_0, a_1 Et τ sont les paramètres du correcteur à déterminer et s est la grandeur de Laplace.

La fonction de transfert en boucle fermée est donnée par la forme mathématique suivante :

$$\Omega_{mec} = F(s) \cdot \Omega_{ref} + P(s) \cdot C_g \quad (II.17)$$

Où, $F(s)$: la fonction de transfert de la référence sur la vitesse :

$$F(s) = \frac{a_1 \cdot s + a_0}{J \cdot \tau \cdot s^2 + (f \cdot \tau + J + a_1) s + a_0 + f} \quad (II.18)$$

Où, $P(s)$: la fonction de transfert de la perturbation C_g

$$P(s) = \frac{\tau \cdot s + 1}{J \cdot \tau \cdot s^2 + (f \cdot \tau + J + a_1) s + a_0 + f} \quad (II.19)$$

L'atténuation de l'action du couple C_g est assurée par la fonction intégrale du régulateur, la pulsation naturelle et le coefficient d'amortissement sont déterminés par :

$$\begin{cases} \omega_n = \sqrt{\frac{a_0 + f}{J \cdot \tau}} \\ psi = \frac{\tau + J + a_1}{a_0 + f} \cdot \frac{\omega_n}{2} \end{cases} \quad (II.20)$$

Où, τ : la constante de temps : permet de régler la pulsation naturelle et le temps de réponse de l'asservissement de vitesse :

$$\begin{cases} K_i = a_0 = \omega_n^2 \cdot J \cdot \tau \\ K_p = a_1 = \frac{2 \cdot psi}{\omega_n} (a_0 + f) - \tau - J \end{cases} \quad (II.21)$$

4. Simulation et Interprétations des résultats

La simulation nous a permis de vérifier la fiabilité de la commande sans et avec asservissement de la vitesse du vent. Nous avons choisi un profil de vent qui sera appliqué pour la turbine éolienne, ce profil est caractérisé par une valeur relativement faible autour de (10 m/s). Les résultats de simulation montrent que la variation de la puissance électrique est adaptée à la variation de la vitesse de la génératrice, et cette dernière, est adaptée à la variation de la vitesse du vent. Ceci montre l'influence de des variations au niveau de la vitesse du vent sur la vitesse mécanique et par la suite sur la puissance électrique produite. Le tableau II.1 illustre les paramètres de simulation utilisés pour la simulation de la turbine éolienne.

Données de la turbine

Diamètre de la pale	44 m
Nombre de pales	3
Densité de l'air	1.225 Kg/m ³
Vitesse moyenne du vent	10 m/s
Angle de calage	2

Données du multiplicateur

Moment d'inertie	50 Kg.m ²
Coefficient de frottement visqueux	0.001

Tableau II.1 Les paramètres du système éolien

Nous avons procédé à une série de simulations afin d'étudier le comportement de la turbine éolienne sans et avec asservissement de la vitesse de vent. Les résultats obtenus pour les différents tests de simulation, sont exposés sur les figures ci-dessous.

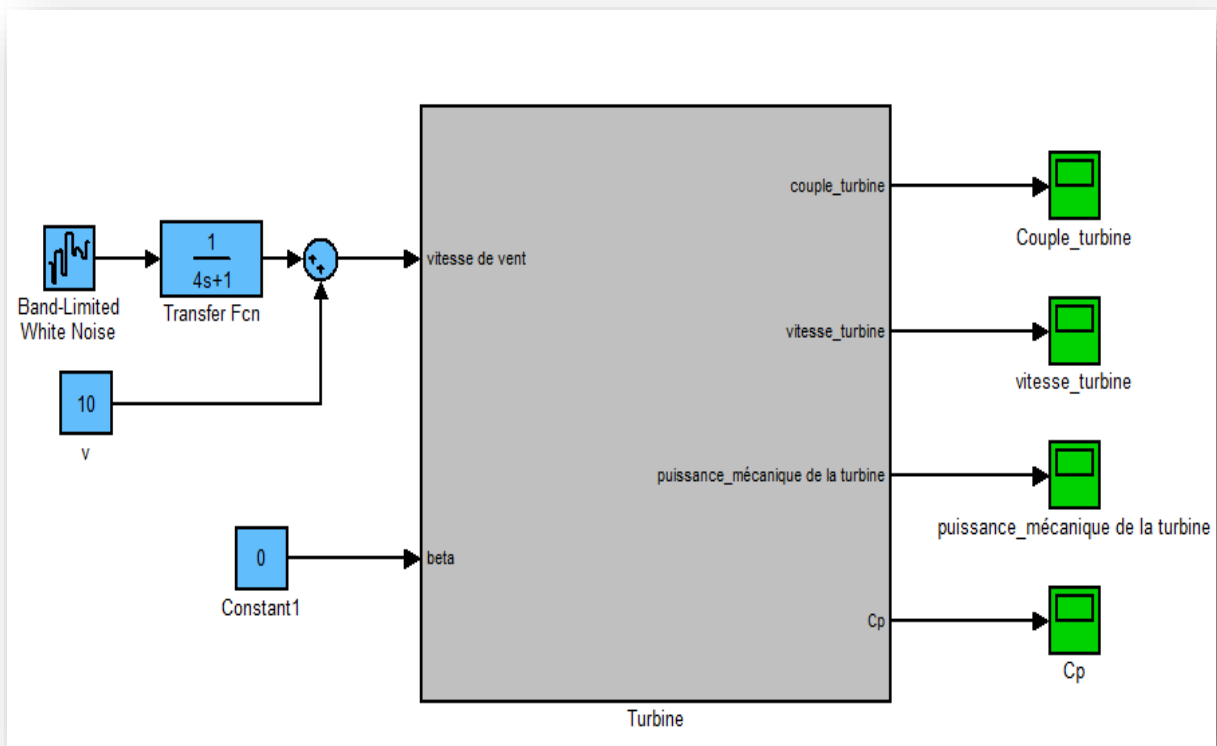


Figure II.7 modèle de simulation de la turbine sous MATLAB/SIMULINK

4.1. Simulation du vent

La figure II.8 montre l'évolution du vent pour une valeur moyenne de 10ms. Qui sera par suite considérée comme une grandeur d'entrée de la turbine.

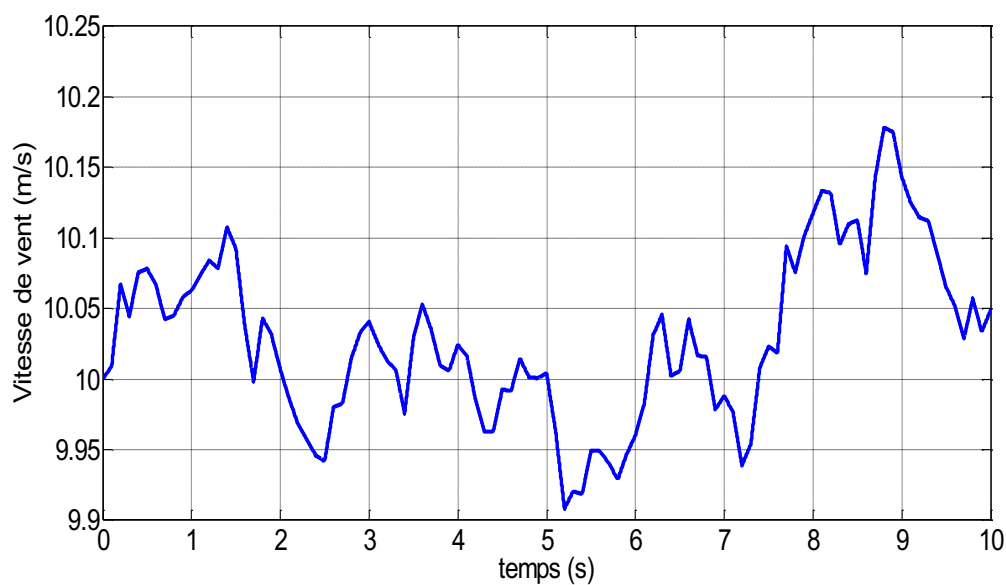


Figure II.8 Profil du vent appliqué à la turbine

4.2. Simulation de la turbine avec asservissement de vitesse

Les figures ci-dessous montrent les résultats de simulation de l'éolienne que nous avons obtenus pour une vitesse de vent variable, la turbine est dotée d'un régulateur afin d'avoir une vitesse réglable et par conséquent de maximisée la puissance mécanique de la turbine.

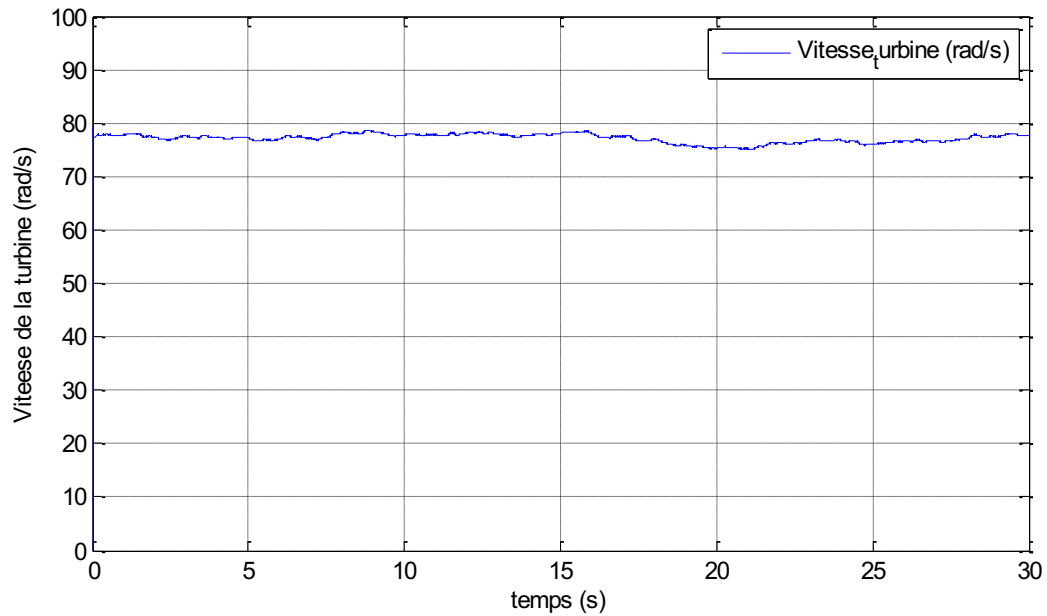


Figure II.9 Vitesse mécanique de la turbine

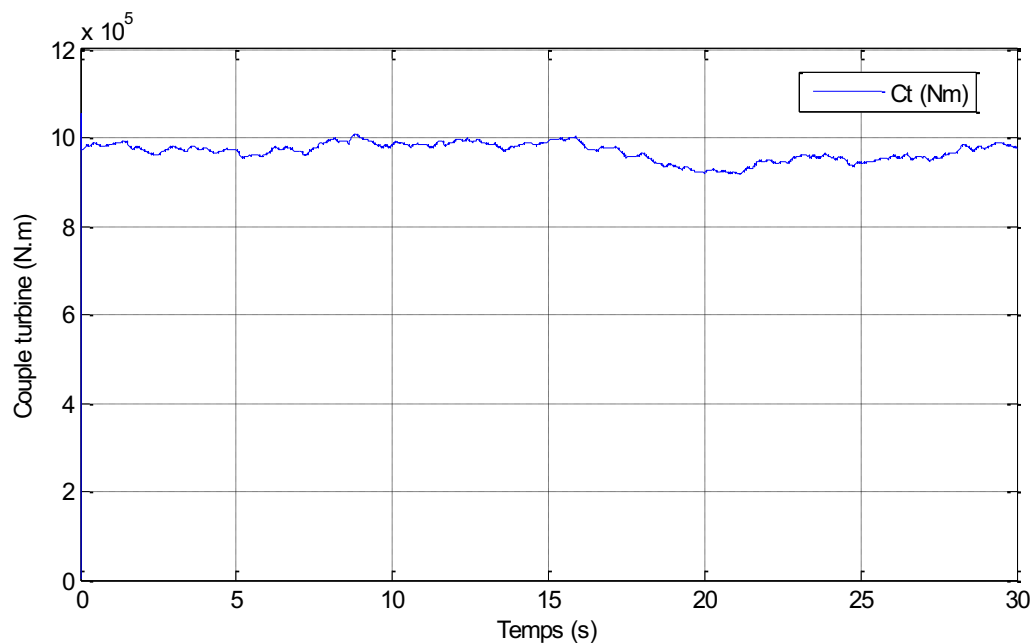


Figure II.10 Couple de turbine

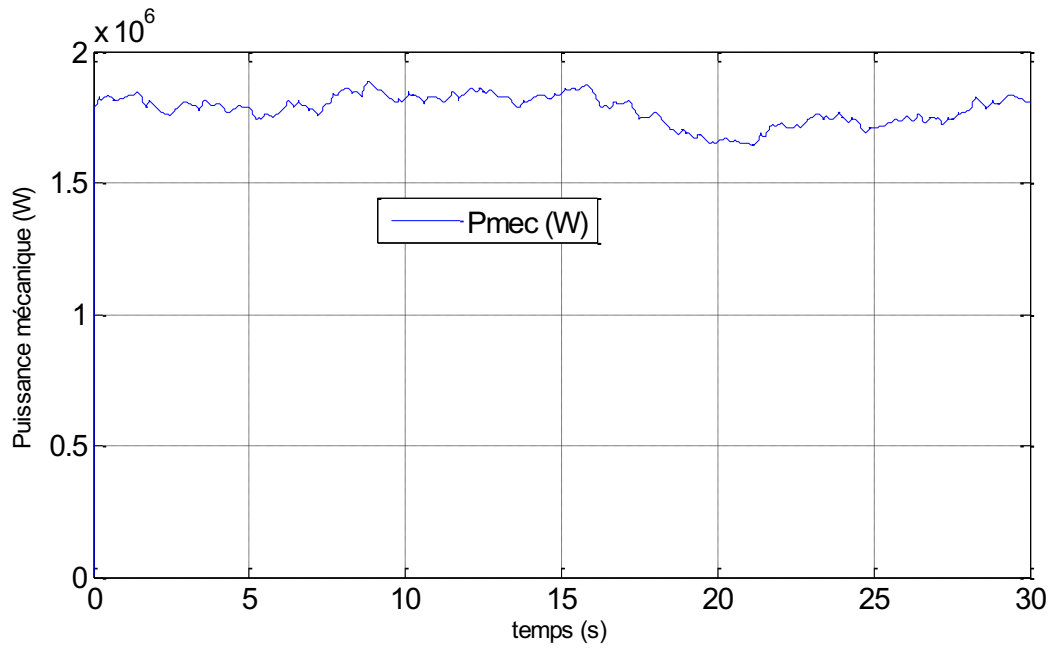
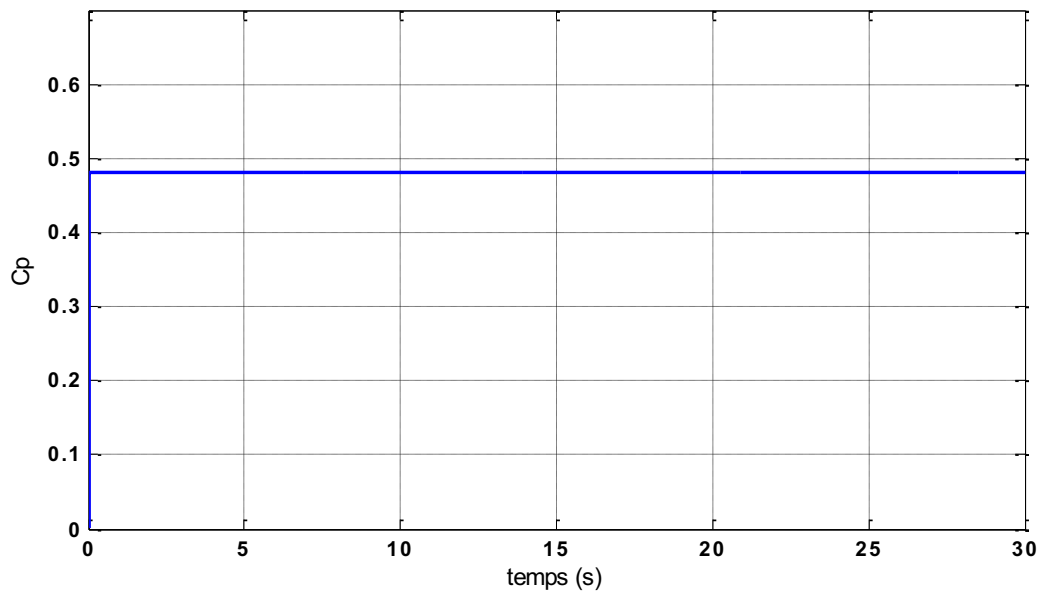


Figure II.11 Puissance mécanique de la turbine

Figure II.12 Coefficient de puissance C_p

Avec la présence du régulateur PI, la figure II.13 présente le résultat de simulation de la superposition de la turbine avec une vitesse du vent variable estimée.

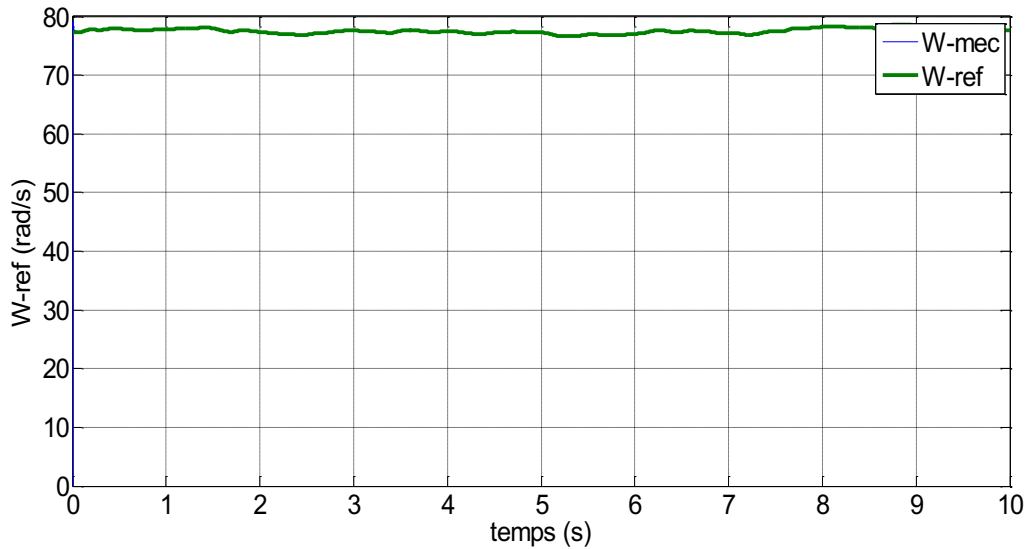


Figure II.13 Vitesse mécanique et de référence de la turbine

Les résultats obtenus montrent les meilleures performances statiques et dynamiques des grandeurs caractéristiques de la turbine éolienne, une poursuite meilleure de la consigne contrôlée de vitesse et un temps de réponse optimal offert avec l'utilisation du régulateur PI. La figure II.13 montre que la vitesse de la turbine suit sa référence de la vitesse grâce au bon dimensionnement du régulateur PI.

5. Conclusion

Dans ce chapitre, nous avons décrit les deux parties essentielles de système éolien à vitesse variable, la première présente la partie mécanique qui contient la turbine, le multiplicateur et l'arbre. Après nous avons doté la turbine par un régulateur PI pour extraire le maximum de la puissance. Un bon dimensionnement des paramètres du système et l'asservissement de vitesse de la turbine par un régulateur PI, les résultats obtenus sont satisfaisants et performants. Les suivants chapitres seront consacrés à l'étude de l'association de cette turbine avec une génératrice à courant continu et avec une machine asynchrone (à cage ainsi que à rotor bobiné (MADA)).

**CHAPITRE III : MODELISATION ET
SIMULATION DE LA MCC ASSOCIEE A UNE
TURBINE EOLIENNE**

1. Introduction

Le présent chapitre, s'intéresse à la modélisation et la simulation de la machine à courant continu fonctionne en génératrice associée avec une turbine éolienne. Ce type de l'association est rarement utilisé dans le système de conversion éolienne. La partie fixe (inducteur) de la machine est utilisée pour créer un champ magnétique constant à travers la partie tournante (induit). Ce champ peut également être créé à l'aide du circuit d'excitation. Contrairement aux machines à courant alternatif, c'est le stator qui joue le rôle d'inducteur. En génératrice, le rotor produit de la puissance avec un courant redressé et connecté à la charge via un système collecteur-balais. Ces machines sont généralement coûteuses et leur maintenance est un peu difficile.

2. Modélisation de la machine à courant continu

Le modèle électrique de la machine à courant continu à excitation séparée est donné par la Figure (III. 1).

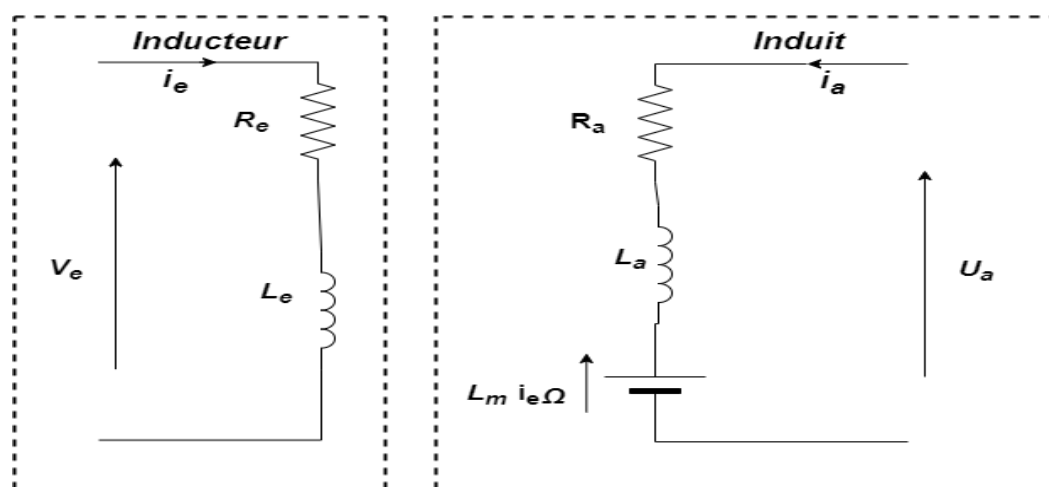


Figure III.1 Modèle électrique de la MCC à excitation séparée

La deux parties de la machine à courant continu peuvent être modélisées à travers les équations électriques, électromécaniques et mécaniques.

2.1. Partie électrique de la machine

Prenant en compte la résistance R_a et l'inductance L_a du circuit d'induit, du collecteur, des balais et des connexions, et en les supposant toutes deux constantes (pas de variation due à l'échauffement ni à la saturation magnétique), l'équation de tension induite s'écrit:

$$U_a = R_a i_a(t) + L_a \frac{di_a(t)}{dt} + e(t) \quad (\text{III.1})$$

La tension induite $e(t)$, appelée force électromotrice (FEM) est proportionnelle à la vitesse angulaire $\Omega_{mcc}(t)$ et au flux inducteur $\Phi_e(t)$ qui à son tour est proportionnel au courant d'inducteur $i_e(t)$ et à l'inductance mutuelle L_m

$$e(t) = \Phi_e(t) \Omega_{mcc}(t) \quad (\text{III.2})$$

$$\Phi_e(t) = L_m i_e(t) \quad (\text{III.3})$$

Équation montre que $e(t)$ s'oppose à $U_a(t)$, c'est-à-dire que le moteur réagit en créant une FEM $e(t)$ tendant à équilibrer à $U_a(t)$. Le couple électromagnétique $T(t)$ développé a pour expression :

$$T(t) = \Phi_e(t) i_a(t) \quad (\text{III.4})$$

2.1. Partie mécanique

Le moteur en rotation est décrit par l'équation mécanique suivante:

$$J_{mcc} \frac{d\Omega_{mcc}(t)}{dt} = T(t) - f_{mcc} \Omega_{mcc}(t) - T_r(t) \quad (\text{III.5})$$

Où:

f_{mcc} : Coefficient de frottement.

T_r : Couple résistant

J_{mcc} : Inertie de la machine à courant continu

Voilà en somme les équations régissant le fonctionnement du moteur. Mais pour mieux les exploiter, nous allons utiliser leurs transformées de Laplace.

Les transformées de Laplace des équations sont les suivantes:

$$U_a = R_a i_a(t) + L_a \frac{di_a(t)}{dt} + e(t) \rightarrow V_a - E = R_a I_a + p L_a I_a \quad (\text{III.6})$$

$$e(t) = \Phi_e(t) \Omega_{mcc}(t) \rightarrow E = \Phi_e \Omega_{mcc} \quad (\text{III.7})$$

$$T(t) = \Phi_e(t) i_a(t) \rightarrow T = \Phi_e I_e \quad (\text{III.8})$$

$$J_{mcc} \frac{d\Omega_{mcc}(t)}{dt} = T(t) - f_{mcc} \Omega_{mcc}(t) - T_r(t) \rightarrow f_{mcc} \Omega_{mcc} + p J_{mcc} \Omega_{mcc} \quad (\text{III.9})$$

Les transformées de Laplace obtenues nous permettent de modéliser le moteur sous forme de schéma bloc suivant :

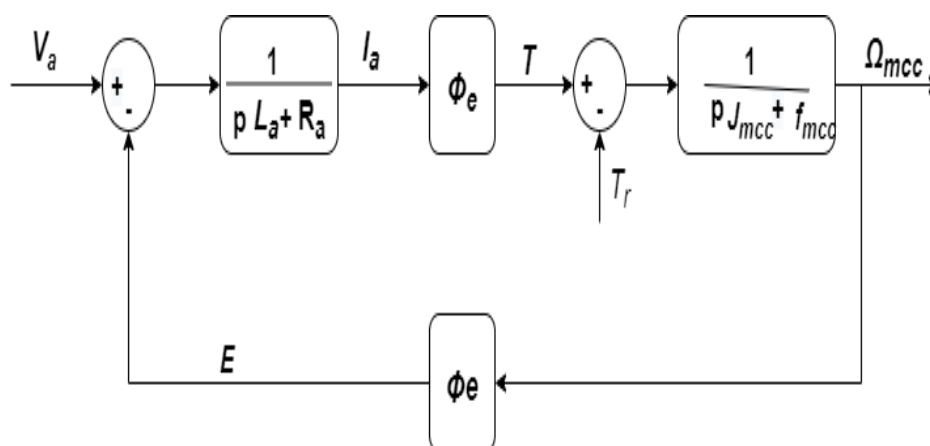


Figure III.2 Schéma bloc du modèle de la MCC

3. Stratégie de commande de la machine à courant continu

À la sortie du modèle de la turbine on a une vitesse de rotation. Elle représente la Vitesse de rotation de référence à laquelle on souhaite asservir la vitesse de rotation de la Machine. L'objectif de la commande à réaliser est d'asservir la vitesse en dépit du couple Résistant et ce au moyen des mesures du courant d'induit et de la vitesse de rotation de la Machine. Le régulateur utilisé pour la commande du système est un régulateur PID pour sa simplicité et afin de réduire l'erreur statique. Le régulateur comprendra deux structures en cascade : une boucle interne régulant le courant de la machine et une boucle externe contrôlant la vitesse de rotation de la Machine. La boucle interne sera 10 fois plus rapide que la boucle externe Afin d'avoir une bonne régulation. Les fonctions de transferts des régulateurs sont de la forme [27]:

Pour la boucle de courant :

$$FT \text{ courant} = \frac{K_{pi} \cdot P + K_{ii}}{P} \quad (\text{III.10})$$

Pour la boucle de vitesse :

$$FT \text{ vitesse} = \frac{K_{pi} \cdot \rho + K_{iv}}{\rho} \quad (\text{III.11})$$

Et les paramètres de ces régulateurs sont déterminés par compensation de pôles:

$$K_{pi} = \frac{L_a}{\tau_i} \quad (\text{III.12})$$

$$K_{ii} = \frac{R_a}{\tau_i} \quad (\text{III.13})$$

$$K_{pv} = \frac{J_{mcc}}{\tau_v \cdot \Phi_e} \quad (\text{III.14})$$

$$K_{iv} = \frac{f_{mcc}}{\tau_v \cdot \Phi_e} \quad (III.15)$$

τ_i Constante de temps de la boucle de courant est fixée à 1 ms

τ_v Constante de temps de la boucle de vitesse est fixée à 10 ms

La fonction de transfert de la MCC qui permet de mettre en évidence les régulateurs est de la forme :

$$FT_{mcc} = \frac{1}{pL_a + R_a} \cdot \frac{\Phi_e}{pJ_{mcc} + f_{mcc}} \quad (III.16)$$

4. Résultats de simulation de la turbine associée à une machine à courant continu

Le schéma utilisé pour la simulation est représenté sur la Figure III.4 dont les paramètres de la machine sont les suivants :

<i>Paramètre</i>	<i>Valeur</i>
P_n	3.7
Ω_n	1750 tr/min
V_n	220 V
R_a	2.58 Ω
L_a	0.028 H
L_m	0.948 H
R_e	281.3 Ω
L_e	156 H
J_{mcc}	0.02215 Kg.m ²
f_{mcc}	0.006 N.m/s

Tableau III.1 Paramètres de la MCC

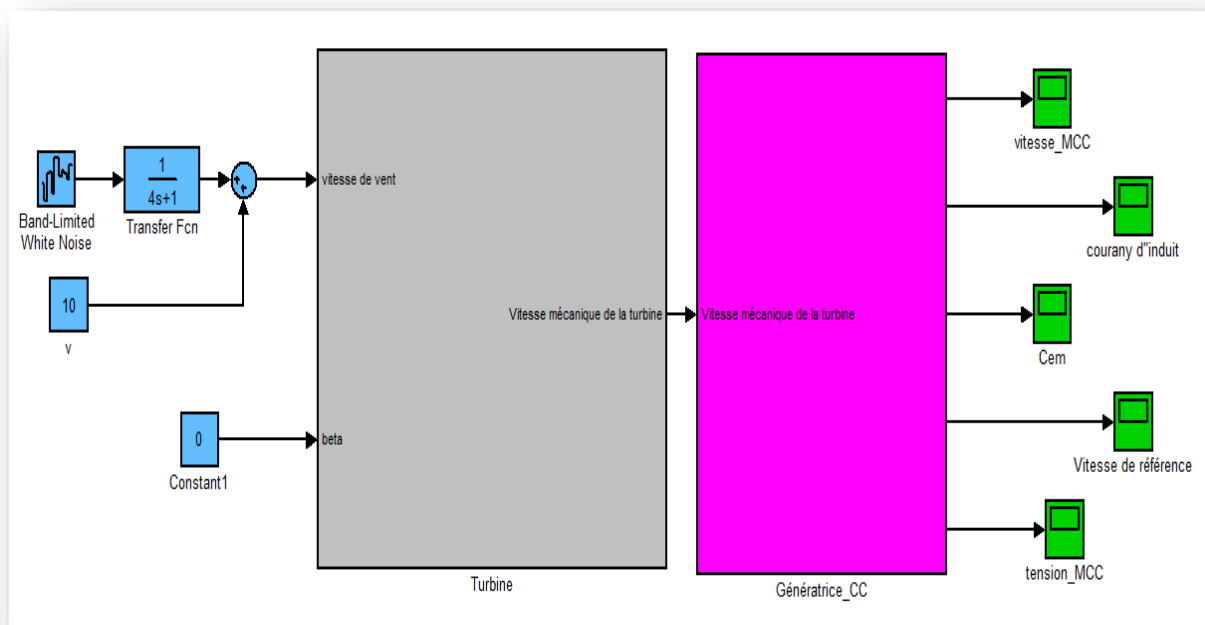


Figure III.3 Schéma bloc de simulation

Les Figures montrent respectivement la vitesse de vent pour une valeur constante de 12m/s, la puissance mécanique délivrée par la turbine qui est supérieure à 3MW, le couple de la turbine, les deux vitesse mécanique de la turbine et la vitesse estimée de vent ainsi que sa superposition afin de valider les performance du régulateur utilisé et dans laquelle on peut commander la MCC et la vitesse de la MCC. On voit bien que la vitesse de la turbine n'est pas adaptée à celle du vent, cependant il y a une bonne poursuite de la valeur de référence.

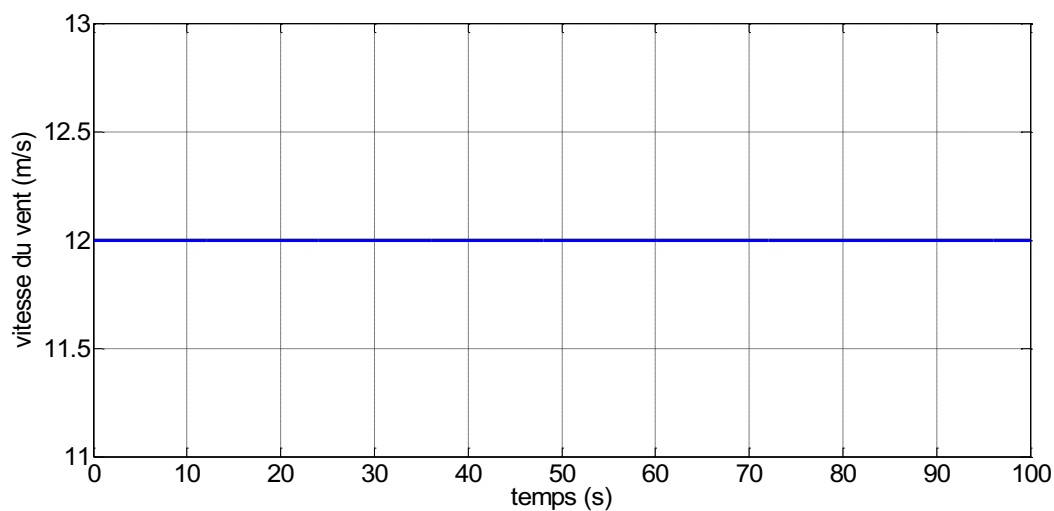


Figure III.4 Profil du vent appliqué à la turbine

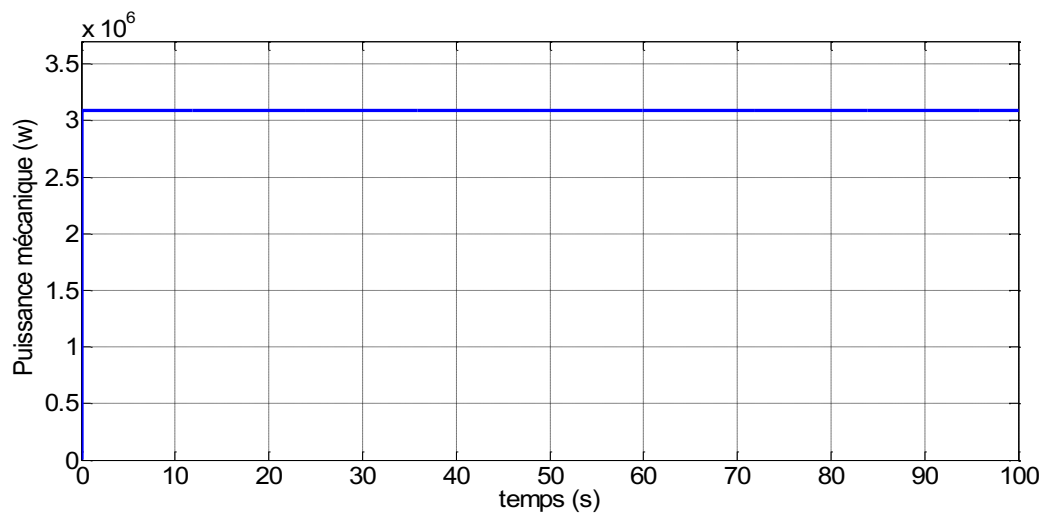


Figure III.5 Puissance mécanique de la turbine

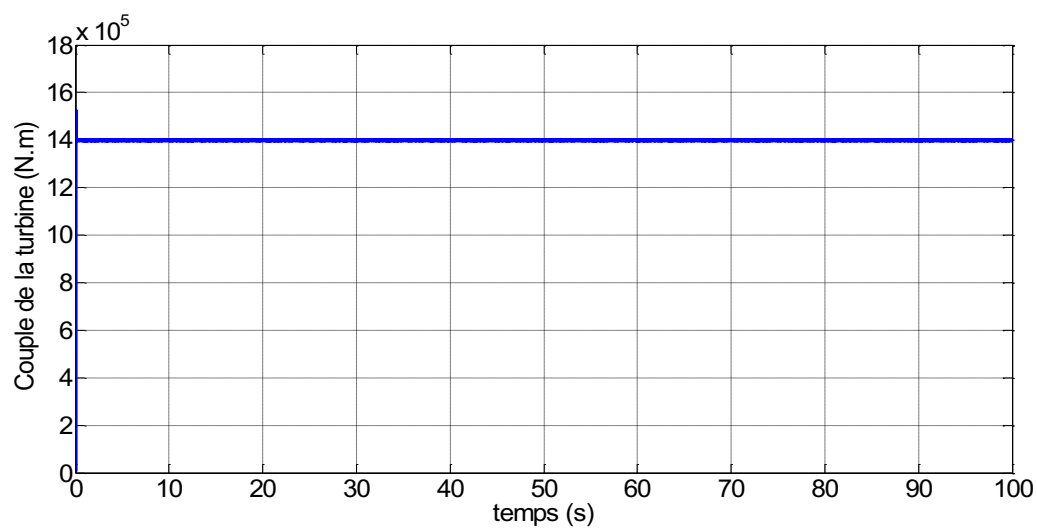


Figure III.6 Couple de la turbine

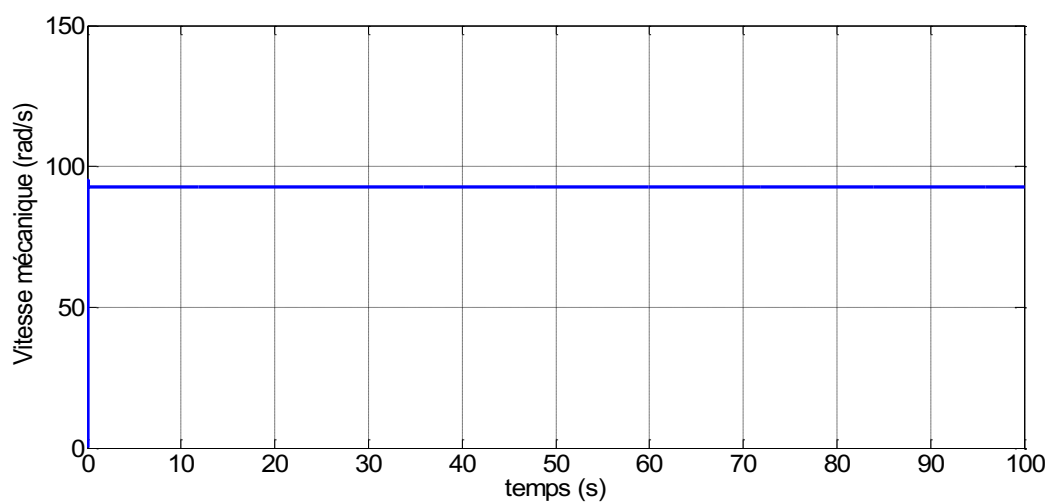


Figure III.7 Vitesse mécanique

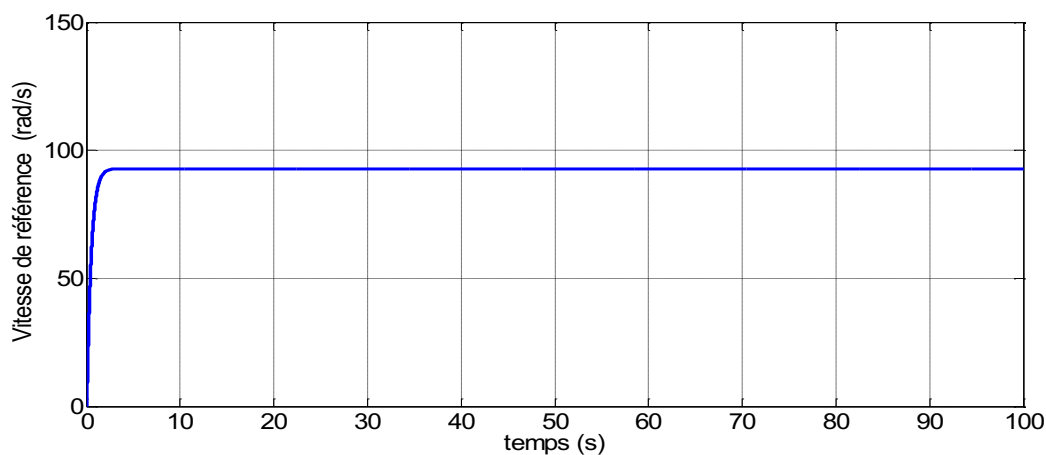


Figure III.8 Vitesse de référence

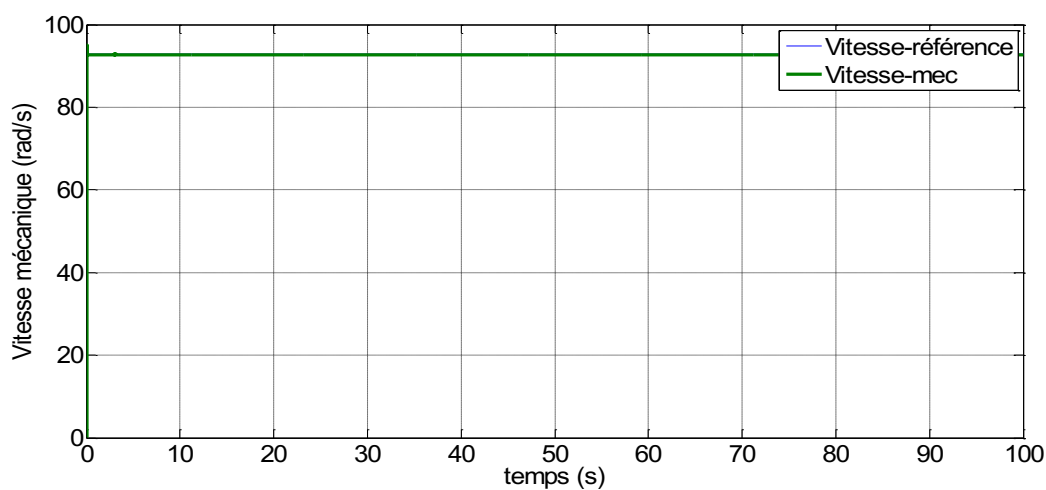


Figure III.9 Vitesse de référence et vitesse mesurée

Pour les grandeurs de la génératrice à courant continu, la figures III.10, 12,13, 14 illustrent respectivement, l'allure du couple électromagnétique qui négative, cela signifie que la machine fonctionne en mode génératrice, la vitesse en rad/s qui se stabilisé entre 70 et 80 rad/s, la tension délivrée par la génératrice de 30V, ainsi que le courant de l'induit de 2 à 3 A. on peut observer que ces résultats montrent la bonne association de la machine à courant continu avec la turbine éolienne. Cette association nous a permis d'avoir des bonnes performances statiques et dynamique de la chaine de conversion éolienne à base de la MCC.

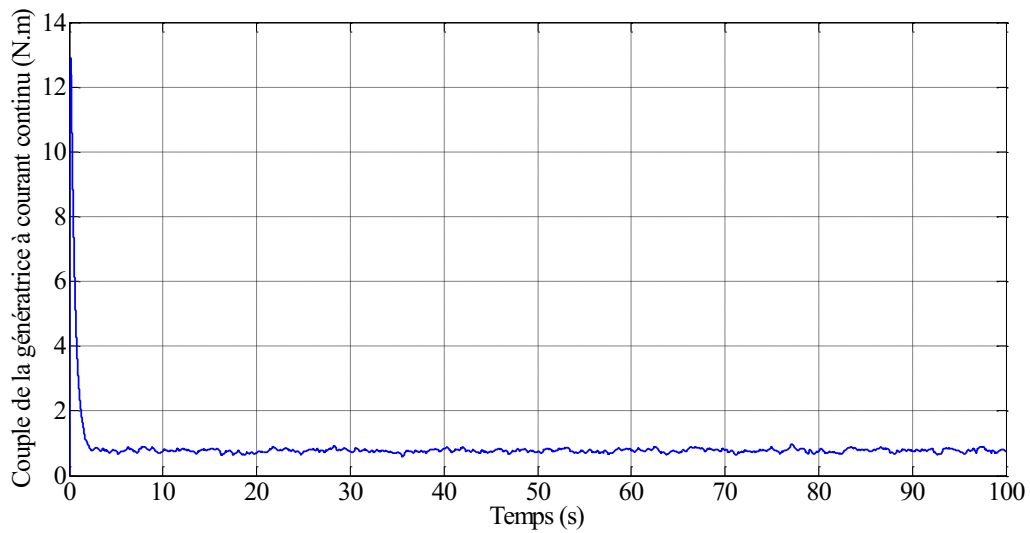


Figure III.10 Couple de la génératrice à courant continu

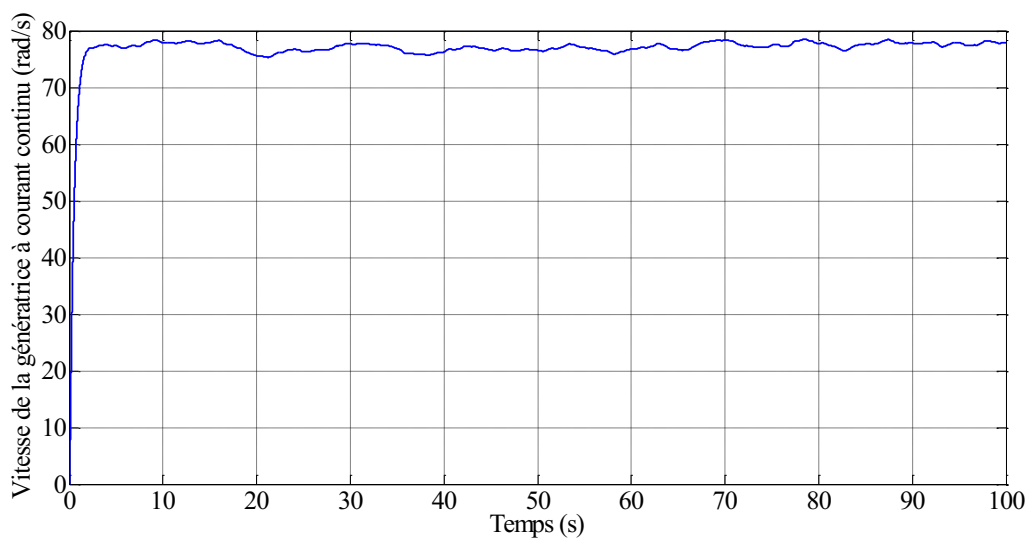


Figure III.11 Vitesse de la génératrice à courant continu

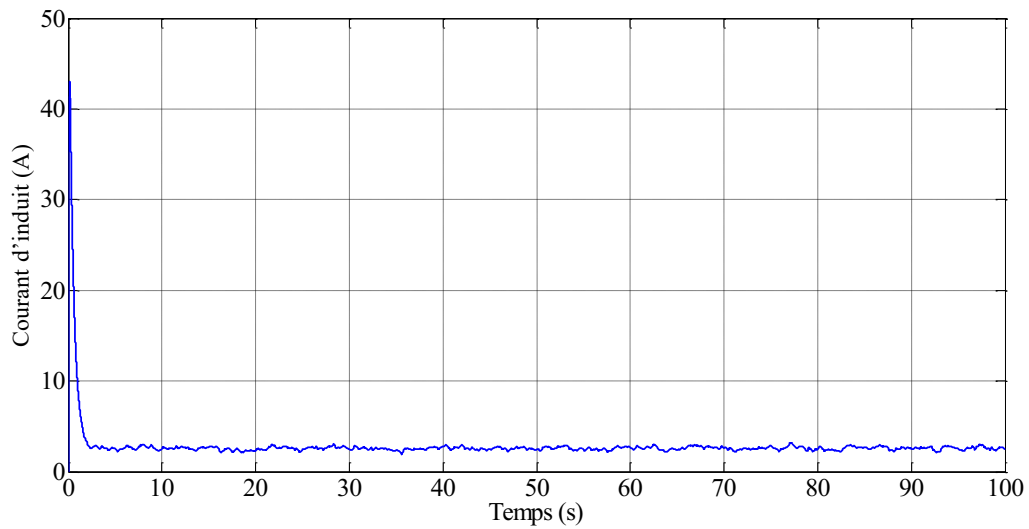


Figure III.12 Courant d'induit

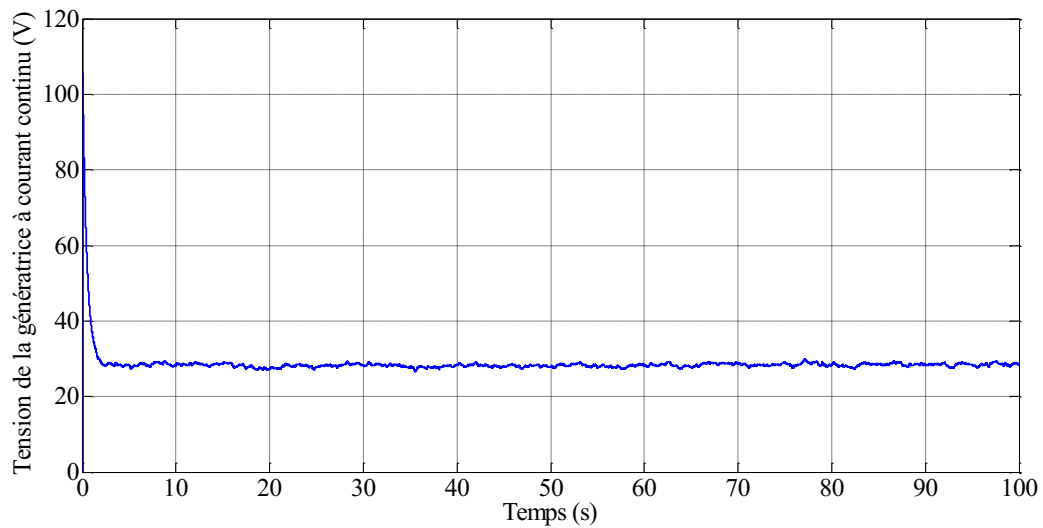


Figure III.13 Tension de la génératrice à courant continu

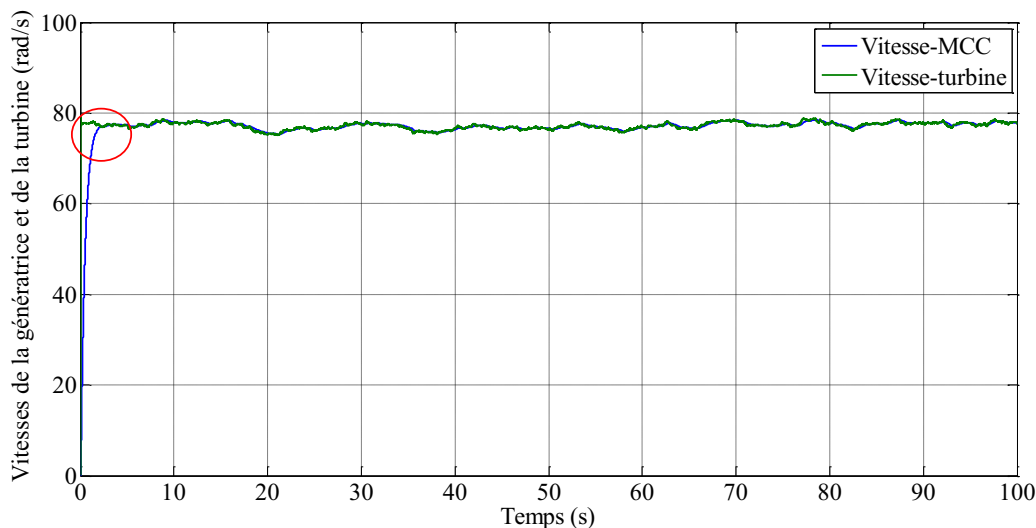


Figure III.14 Vitesses de la génératrice et de la turbine

5. Conclusion

Dans ce chapitre, on a présenté la modélisation et la simulation de la machine à courant continu associée à une turbine éolienne. Afin de réduire l'erreur statique, la MCC est dotée d'un régulateur PID. La MCC est entraînée par une turbine éolienne que nous avons abordée dans le chapitre précédent. Les courbes de simulation montrent clairement de bonnes performances de la chaîne de conversion. On peut noter aussi que la vitesse de la turbine suit parfaitement la vitesse de la MCC dans la présence du régulateur PID et que la tension fournie par la génératrice à une valeur constante et réglable. Cependant, en adaptant la vitesse de la turbine à celle du vent on peut extraire la puissance maximale de la turbine, Les suivants chapitres seront réservés à l'association de la turbine avec une machine asynchrone.

**CHAPITRE IV : ETUDE DE LA CHAINE DE
CONVERSION TURBINE EOLIENNE-
MACHINE ASYNCHRONE A CAGE
CONNECTEE AU RESEAU**

1. Introduction :

L'énergie éolienne est l'énergie renouvelable qui connaît la croissance la plus rapide et est prometteuse en tant que première source d'énergie propre dans un avenir proche. Parmi les divers générateurs utilisés pour convertir l'énergie éolienne, le générateur asynchrone a attiré plus d'attention en raison de son coût inférieur, de ses exigences d'entretien plus faibles, sa robustesse et sa vitesse variable et commande, de son efficacité de capture d'énergie plus élevée et de sa qualité d'énergie améliorée. En général, il existe deux structures de générateurs asynchrones largement utilisés dans les systèmes d'énergie éolienne : la génératrice asynchrone à cage d'écureuil et la génératrice asynchrone double alimentation (machine asynchrone à rotor bobiné) dite MADA. Dans ce chapitre, on consacre à l'étude de la chaîne de conversion éolienne basée sur machine asynchrone à cage d'écureuil connectée au réseau

2. Constitution de la machine asynchrone :

Le stator de la machine est constitué de trois enroulements répartis dans l'espace et séparés d'un angle électrique de $\frac{2\pi}{3}$ radians. Le rotor qu'il soit à cage d'écureuil ou bobiné, est aussi formé de trois enroulements, car un système de courant triphasé symétrique s'établit lors d'un fonctionnement en régime permanent. La figure (4.1) présente la schématisation des enroulements du stator et du rotor.

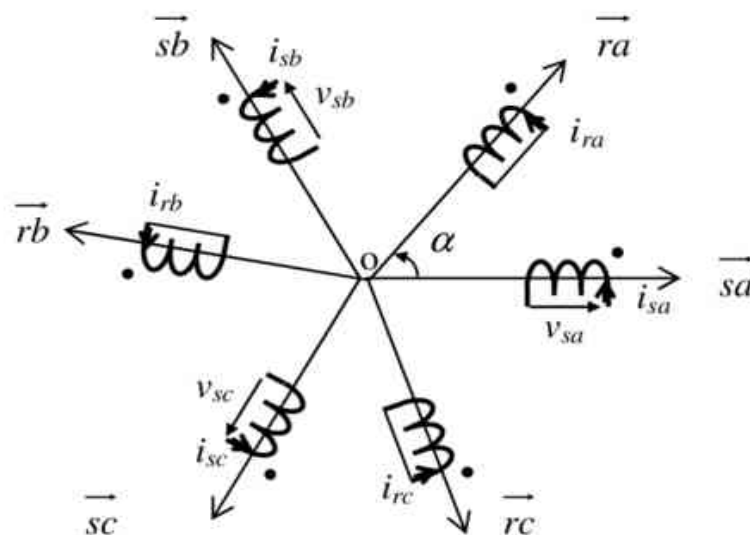


Figure IV .1 Représentation des enroulements de la machine asynchrone dans l'espace électrique

3. Hypothèses simplificatrices :

Les modèles de la machine asynchrone qui sont abordé dans ce chapitre s'appuient sur les principales hypothèses simplificatrices suivantes :

- Le circuit magnétique n'est pas saturé, il est parfaitement feuilleté au stator et au rotor, seuls les conducteurs sont parcourus par des courants (les courants de Foucault sont négligés)
- La densité du courant est uniformément répartie sur la section des conducteurs (l'effet de peau est négligé).
- Les paramètres ne varient pas avec la température.
- La force magnétomotrice créée par chaque phase des deux armatures est à répartition spatiale sinusoïdale le long de l'entrefer (on ne considère que le premier harmonique d'espace).
- Parfaite symétrie de la machine et entrefer lisse.

Il en résulte, des inductances propres constantes et des inductances mutuelles qui sont des fonctions sinusoïdales de l'angle que font les axes magnétiques.

4. Mise en équation de la partie électrique dans le repère abc :

4.1. Equations électriques de la machine :

Les tensions des phases statoriques et rotoriques qui décrivent le fonctionnement de la machine écrivent comme suit :

$$[V_{abc}] = [R] \cdot [I_{abc}] + \frac{d}{dt} [\Phi_{abc}] \quad (\text{IV.1})$$

Avec les conditions précédentes les équations sous forme matricielle s'écrivent comme suivant

- pour le stator

$$\begin{bmatrix} V_{as} \\ V_{bs} \\ V_{cs} \end{bmatrix} = \begin{bmatrix} R_s & 0 & 0 \\ 0 & R_s & 0 \\ 0 & 0 & R_s \end{bmatrix} \begin{bmatrix} I_{as} \\ I_{bs} \\ I_{cs} \end{bmatrix} + \frac{d}{dt} \begin{bmatrix} \Phi_{as} \\ \Phi_{bs} \\ \Phi_{cs} \end{bmatrix} \quad (\text{IV.2})$$

- pour le rotor en court-circuit

$$\begin{bmatrix} V_{ar} \\ V_{br} \\ V_{cr} \end{bmatrix} = \begin{bmatrix} 0 \\ 0 \\ 0 \end{bmatrix} = \begin{bmatrix} R_r & 0 & 0 \\ 0 & R_r & 0 \\ 0 & 0 & R_r \end{bmatrix} \begin{bmatrix} I_{ar} \\ I_{br} \\ I_{cr} \end{bmatrix} + \frac{d}{dt} \begin{bmatrix} \Phi_{ar} \\ \Phi_{br} \\ \Phi_{cr} \end{bmatrix} \quad (\text{IV.3})$$

4.2. Equations des flux :

Une matrice des inductances établit la relation entre les flux et les courants. Les équations sous forme matricielle seront représentées comme suit les flux sont donnés par.

$$\begin{cases} [\Phi_s] = [L_s] \cdot [I_s] + [M_{sr}] \cdot [I_r] \\ [\Phi_r] = [L_r] \cdot [I_r] + [M_{rs}] \cdot [I_s] \end{cases} \quad (IV.4)$$

Telle que

$$\begin{bmatrix} \Phi_{as} \\ \Phi_{bs} \\ \Phi_{cs} \\ \Phi_{ar} \\ \Phi_{br} \\ \Phi_{cr} \end{bmatrix} = \begin{bmatrix} L_{ss} & M_s & M_s & M_{sr1} & M_{sr2} & M_{sr3} \\ M_s & L_{ss} & M_s & M_{sr3} & M_{sr1} & M_{sr2} \\ M_s & M_s & L_{ss} & M_{sr2} & M_{sr3} & M_{sr1} \\ M_{rs1} & M_{rs2} & M_{rs3} & L_{rr} & M_r & M_r \\ M_{rs3} & M_{rs1} & M_{rs2} & M_r & L_{rr} & M_r \\ M_{rs2} & M_{rs3} & M_{rs1} & M_r & M_r & L_{rr} \end{bmatrix} \begin{bmatrix} I_{as} \\ I_{bs} \\ I_{cs} \\ I_{ar} \\ I_{br} \\ I_{cr} \end{bmatrix} \quad (IV.5)$$

4.3. Equations magnétiques :

Le couple électromagnétique est donné par l'expression générale suivante :

$$C_{em} = p [I_s]^t \frac{d}{d\theta} ([M_{sr}] [I_r]) \quad (IV.6)$$

La matrice des inductances mutuelles (matrice de couplage stator-rotor) s'écrit :

$$M_{sr} = \begin{bmatrix} M_{sr} \cos(\theta) & M_{sr} \cos\left(\theta + 2\frac{\pi}{3}\right) & M_{sr} \cos\left(\theta - 2\frac{\pi}{3}\right) \\ M_{sr} \cos\left(\theta - 2\frac{\pi}{3}\right) & M_{sr} \cos(\theta) & M_{sr} \cos\left(\theta + 2\frac{\pi}{3}\right) \\ M_{sr} \cos\left(\theta + 2\frac{\pi}{3}\right) & M_{sr} \cos\left(\theta - 2\frac{\pi}{3}\right) & M_{sr} \cos(\theta) \end{bmatrix} \quad (IV.7)$$

4.4. Equations mécaniques de la machine :

Le couple électromagnétique est donné par la dérivée partielle de la Co-énergie par rapport à l'angle mécanique entre le rotor et le stator. Pour simuler la machine, en plus des équations électriques il faut ajouter l'équation du mouvement du système:

$$C_{em} - C_r = J \frac{d}{dt} \omega + f_r \cdot \omega \quad (IV.8)$$

L'équation mécanique de la machine s'écrit :

$$J \frac{d}{dt} \omega = C_{em} - C_r - f_r \cdot \omega \quad (IV.9)$$

5. Modélisation de la MAS dans le repère de PARK :

On utilise la transformation de PARK (voir annexe) qui conserve la puissance instantanée.

$$\begin{bmatrix} V_o \\ V_d \\ V_q \end{bmatrix} = \sqrt{\frac{2}{3}} \begin{bmatrix} \frac{1}{\sqrt{2}} & \frac{1}{\sqrt{2}} & \frac{1}{\sqrt{2}} \\ \cos(\theta) & \cos\left(\theta - 2\frac{\pi}{3}\right) & \cos\left(\theta - 4\frac{\pi}{3}\right) \\ -\sin(\theta) & -\sin\left(\theta - 2\frac{\pi}{3}\right) & -\sin\left(\theta - 4\frac{\pi}{3}\right) \end{bmatrix} \begin{bmatrix} V_a \\ V_b \\ V_c \end{bmatrix} \quad (\text{IV.10})$$

$$\text{Soit } \begin{cases} [P(\theta)][v_{abc}] \\ [P(\theta)][i_{abc}] \\ [P(\theta)][\Phi_{abc}] \end{cases} \quad (\text{IV.11})$$

5.1. Equations électriques de la machine dans le repère de (d, q) :

La loi de Faraday devient

$$[P(\theta)]^{-1}[V_{odq}] = [R_s][P(\theta)]^{-1}[I_{odq}] + \frac{d}{dt}([P(\theta)]^{-1}[\Phi_{odq}]) \quad (\text{IV.12})$$

En multipliant l'équation électrique du stator et du rotor par $[P(\theta)]$, et après simplifications on aura :

$$\begin{cases} V_{ds} = R_s i_{ds} + \frac{d}{dt} \Phi_{ds} - \omega_s \Phi_{qs} \\ V_{qs} = R_s i_{qs} + \frac{d}{dt} \Phi_{qs} - \omega_s \Phi_{ds} \\ 0 = R_r i_{dr} + \frac{d}{dt} \Phi_{dr} - (\omega_s - \omega) \Phi_{qr} \\ 0 = R_r i_{qr} + \frac{d}{dt} \Phi_{qr} - (\omega_s - \omega) \Phi_{dr} \end{cases} \quad (\text{IV.13})$$

5.2. Equations des flux :

$\Phi_{sq}, \Phi_{rq}, \Phi_{sd}, \Phi_{rd}$ Sont les composantes directes et en quadratures des flux statoriques et rotoriques.

Tel que

$$\begin{cases} \Phi_{ds} = L_s i_{ds} + M_{sr} i_{dr} \\ \Phi_{qs} = L_s i_{qs} + M_{sr} i_{qr} \\ \Phi_{dr} = L_r i_{dr} + M_{sr} i_{ds} \\ \Phi_{qr} = L_r i_{qr} + M_{sr} i_{qs} \end{cases} \quad (\text{IV.14})$$

5.3. Couple électromagnétique :

Nous avons exprimé les équations de la machine mais il reste également le couple électromagnétique. Ce dernier peut être dérivé de l'expression de la Co-énergie ou obtenu à l'aide d'un bilan de puissance. La puissance transmise entre deux armatures pour développer le couple s'écrit comme suite :

$$C_e = \frac{P_e}{\Omega} \quad (\text{IV.15})$$

Alors

$$\begin{cases} C_e = P(\Phi_{qr}i_{dr} - \Phi_{dr}i_{qr}) \\ C_e = P \frac{M}{L_r}(\Phi_{dr}i_{qs} - \Phi_{qr}i_{ds}) \end{cases} \quad (IV.16)$$

$$\begin{cases} C_e = P(\Phi_{ds}i_{qs} - \Phi_{qs}i_{ds}) \\ C_e = P \frac{M}{L_s}(\Phi_{qs}i_{dr} - \Phi_{ds}i_{qr}) \end{cases} \quad (IV.17)$$

6. Choix du référentiel de travail :

Le référentiel de travail est le système (o d, o q) associé à la vitesse de rotation choisie pour lui. En pratique, trois référentiels sont intéressants, le choix de ces derniers se fait en fonction de l'application. Dans les paragraphes précédents nous avons déjà défini la vitesse de rotation du rotor ω_r , la vitesse du champ tournant ou pulsation des courants statoriques ω_s ainsi la pulsation des courants rotoriques ($g\omega_s$). Ce changement de référentiel concerne seulement les équations électriques de la machine.

6.1. Référentiel lié au stator :

Il est utilisé de préférence pour étudier des variations importantes de la vitesse de rotation associées au non avec des variations de fréquence d'alimentation. Cela se traduit par les conditions :

$$\frac{d\theta_s}{dt} = 0, \frac{d\theta_r}{dt} = -\omega_r \quad (IV.18)$$

6.2. Référentiel lié au rotor :

Il est employé dans les problèmes de régimes transitoires où la vitesse de rotation est considérée comme constante (exemple : l'étude des contraintes résultant d'un court-circuit). Cela se traduit par les conditions :

$$\frac{d\theta_s}{dt} = \omega_r, \frac{d\theta_r}{dt} = 0 \quad (IV.19)$$

6.3. Référentiel lié au champ tournant :

Cela se traduit par les relations : $\frac{d\theta_s}{dt} = \omega_s, \frac{d\theta}{dt} = \omega, \frac{d\theta_r}{dt} = \omega_r = g\omega_s$

Ce référentiel est le seul qui n'introduit pas de simplifications dans la formulation des équations mais il est particulièrement avantageux dans le cas où la fréquence est constante. Il

est très souvent utilisé même dans l'étude des moteurs asynchrones à fréquence variable, lorsque nous nous intéressons à de petites perturbations autour d'un point de fonctionnement.

➤ Pour le stator :

$$\begin{cases} v_{sd} = R_s i_{sd} + \frac{d}{dt} \varphi_{sd} - \omega_s \varphi_{sq} \\ v_{sq} = R_s i_{sq} + \frac{d}{dt} \varphi_{sq} + \omega_s \varphi_{sd} \end{cases} \quad (\text{IV.20})$$

➤ Pour le rotor :

$$\begin{cases} v_{rd} = 0 = R_r i_{rd} + \frac{d}{dt} \varphi_{rd} - g \omega_s \varphi_{rq} \\ v_{rq} = 0 = R_r i_{rq} + \frac{d}{dt} \varphi_{rq} + g \omega_s \varphi_{rd} \end{cases} \quad (\text{IV.21})$$

➤ Pour les flux :

$$\begin{pmatrix} \varphi_{sd} \\ \varphi_{rd} \end{pmatrix} = \begin{bmatrix} L_s & M_{sr} \\ M_{sr} & L_r \end{bmatrix} \begin{pmatrix} i_{sd} \\ i_{rd} \end{pmatrix} \quad (\text{IV.22})$$

$$\begin{pmatrix} \varphi_{sq} \\ \varphi_{rq} \end{pmatrix} = \begin{bmatrix} L_s & M_{sr} \\ M_{sr} & L_r \end{bmatrix} \begin{pmatrix} i_{sq} \\ i_{rq} \end{pmatrix} \quad (\text{IV.23})$$

En introduisant les équations des flux dans les lois des mailles précédentes, le modèle final de Park de la machine asynchrone comprend deux équations principales pour le stator et pour le rotor, la dernière est moins d'importance car on s'arrange pour que la composante homopolaire soit nulle. On donnera

➤ Pour le stator :

$$\begin{cases} v_{sd} = R_s i_{sd} + L_s \frac{d}{dt} i_{sd} + M_{sr} \frac{d}{dt} i_{rd} - \omega_s (L_s i_{sq} + M_{sr} i_{rq}) \\ v_{sq} = R_s i_{sq} + L_s \frac{d}{dt} i_{sq} + M_{sr} \frac{d}{dt} i_{rq} + \omega_s (L_s i_{sd} + M_{sr} i_{rd}) \end{cases} \quad (\text{IV.24})$$

➤ Pour le rotor :

$$\begin{cases} v_{rd} = 0 = R_r i_{rd} + L_r \frac{d}{dt} i_{rd} + M_{sr} \frac{d}{dt} i_{sd} - g \omega_s (L_r i_{rq} + M_{sr} i_{sq}) \\ v_{rq} = 0 = R_r i_{rq} + L_r \frac{d}{dt} i_{rq} + M_{sr} \frac{d}{dt} i_{sq} + g \omega_s (L_r i_{rd} + M_{sr} i_{sd}) \end{cases} \quad (\text{IV.25})$$

7. Simulation et interprétation du système globale (MAS+ Turbine) :

Les résultats de simulation obtenus montrent bien que la réponse dynamique de vitesse est rapide, figure IV.2. Cette dernière atteint une valeur un peu supérieure à la vitesse du

synchronisme (1500 tr / min) donc la machine fonctionne en hyper-synchrone (mode génératrice), à cause de plusieurs paramètres, spécifiquement à la vitesse du vent, l'angle de calage β et la tension rotorique. Nous remarquons que la machine asynchrone à cage génère de puissance active négative et la même chose que la puissance réactive, elle est donc négative, Figures IV.3, IV.4 respectivement. Dans ce cas les deux puissances ont valeurs négative cela signifie que le réseau joue le rôle d'un récepteur de l'énergie et la machine asynchrone à cage joue le rôle d'une génératrice.

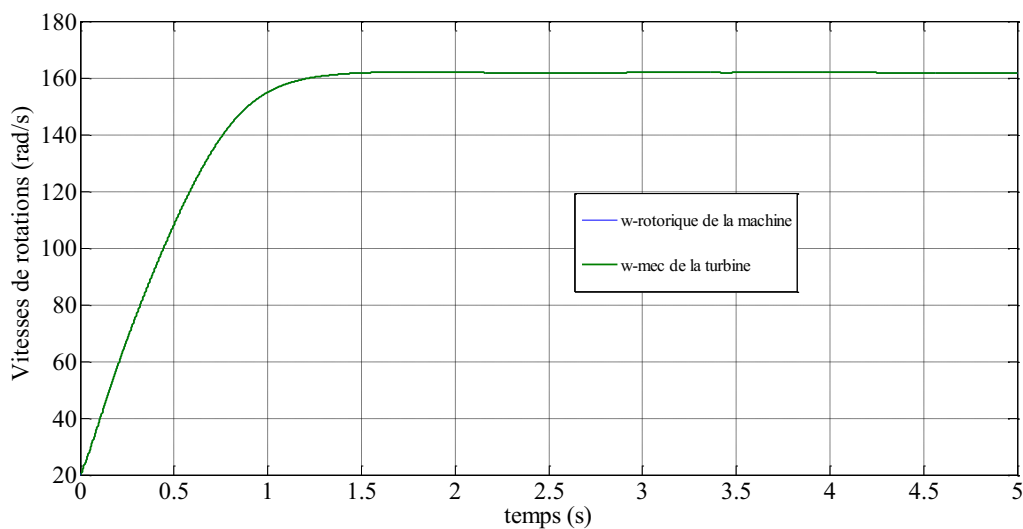


Figure IV.2 Vitesse de rotations (rad/s)

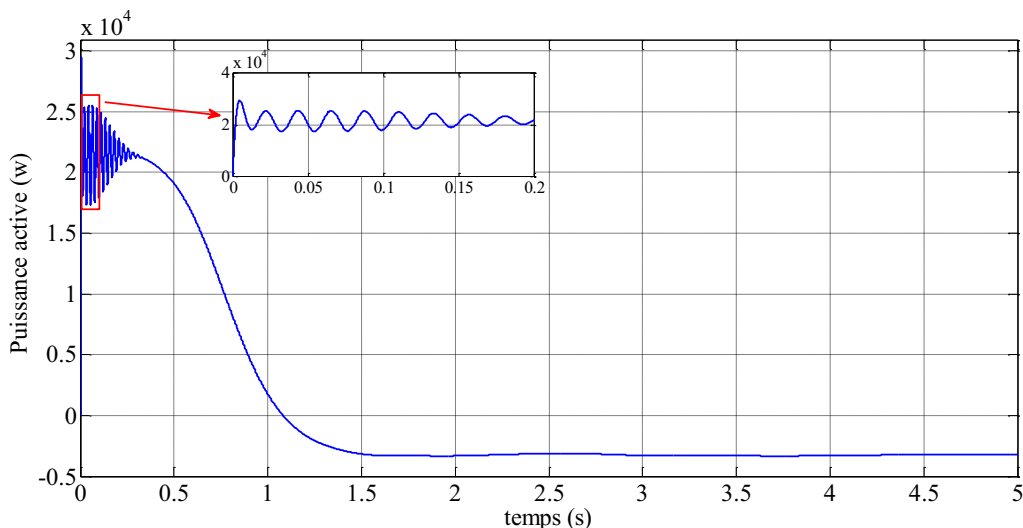


Figure IV.3 Puissance active de la MAS (W)

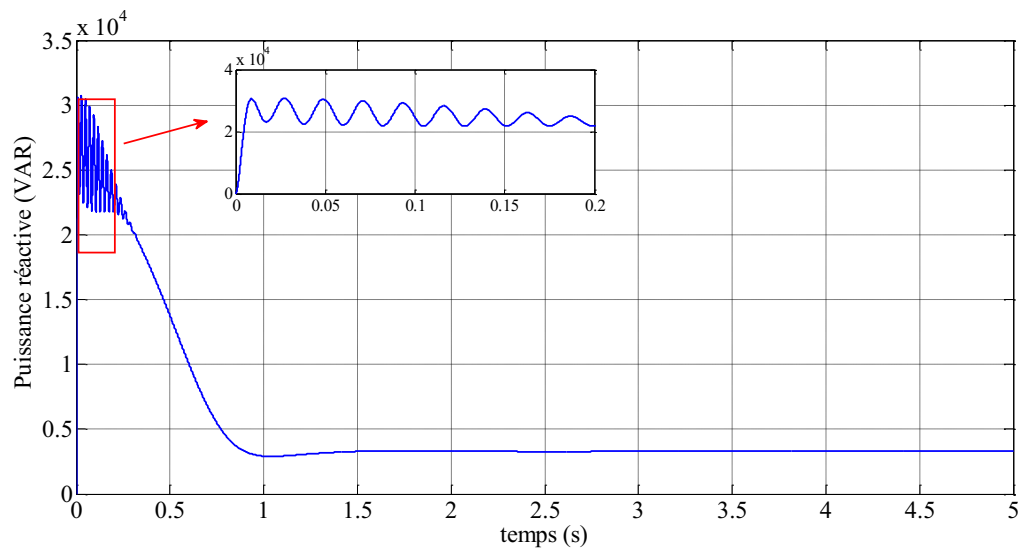


Figure IV.4 Puissance réactive de la MAS (VAR)

La figure IV.5 présente l'allure de la puissance mécanique fournie par la turbine, on remarque ici pendant le démarrage l'allure est de 10 KW puis elle va diminuer à une valeur de (- 3000 KW) pendant le régime générateur de la machine et elle se stabilise à cette valeur pendant son régime permanent.

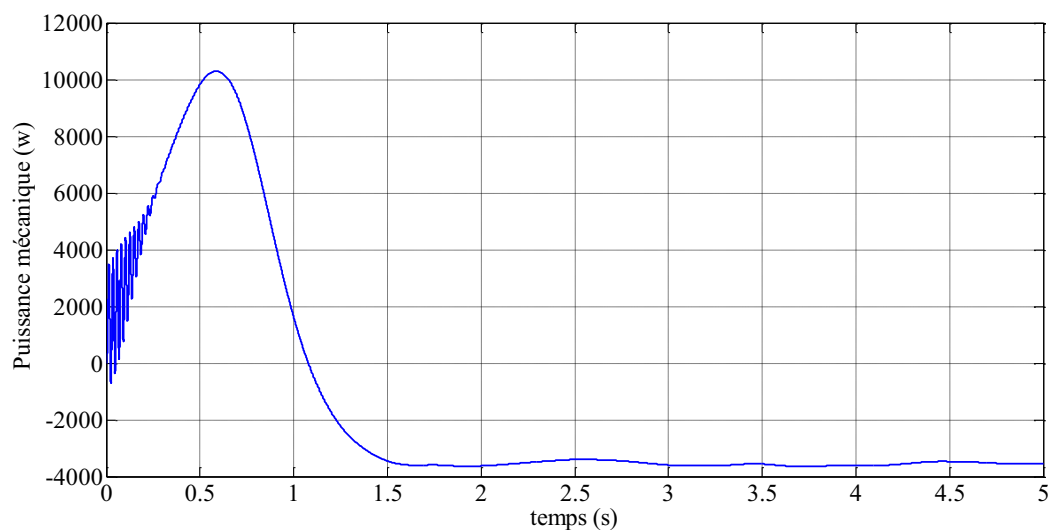


Figure IV.5 Puissance mécanique de la turbine (W)

L'examen du courbe dans la figure IV.6 montre: Pendant le régime transitoire, la couple est légèrement pulsatoire, il présente au premier instant de démarrage des battements importants dans un intervalle de temps court, puis se stabilisé à une valeur négative entre 0 et -50 imposée par la turbine et forcer la machine à fonctionner en mode génératrice.

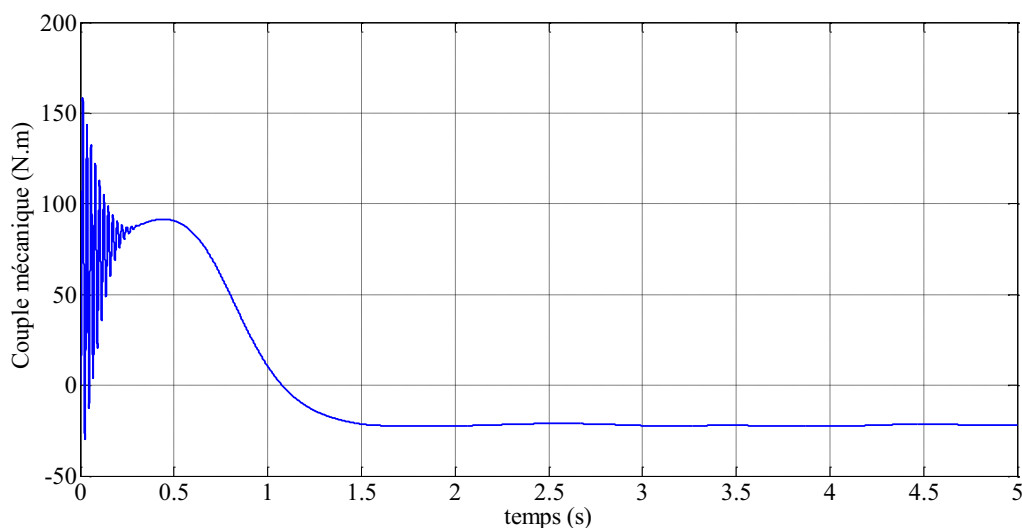


Figure IV.6 Couple mécanique de la turbine (N.m)

Les figures IV.7, IV.8, IV.9 représentent respectivement, les courbes des tension et des courants statorique ainsi que l'analyse spectrales des courants harmonique, on remarque clairement que les trois tensions connectées au réseaux sont purement sinusoïdales ainsi que les trois courants, l'analyse spectrale en terme des harmonique de la phase a des courants montre que le THD à une valeur de 0.02% ce que signifie que les courants injectés au réseau sont sinusoïdaux et ayant des fréquence de 50Hz qui correspondant au fréquence fondamentale du réseau.

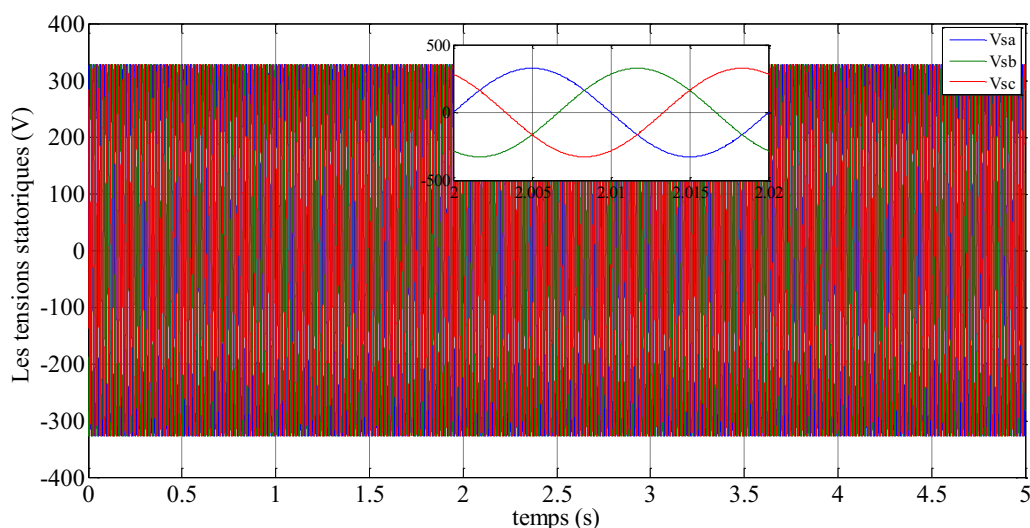


Figure IV.7 Tensions statoriques

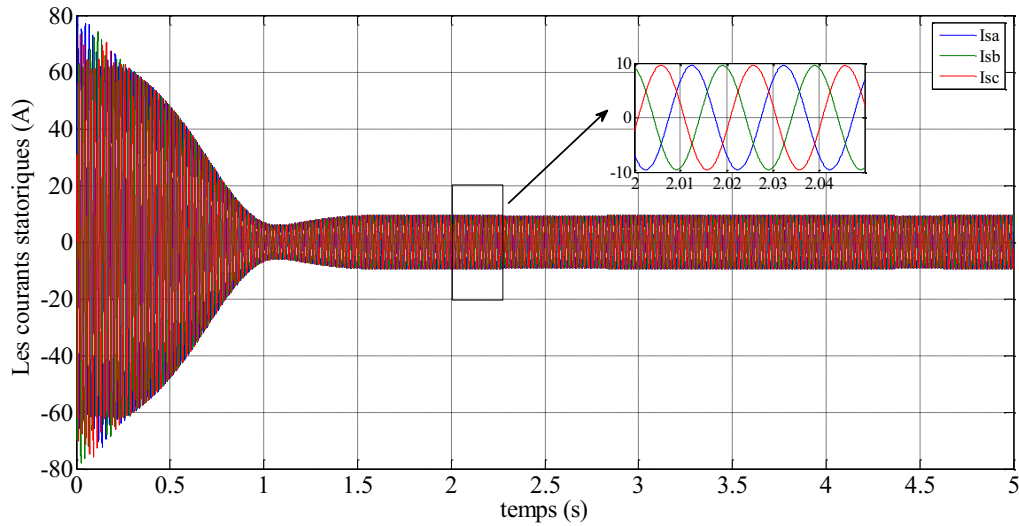


Figure IV.8 Courants statoriques

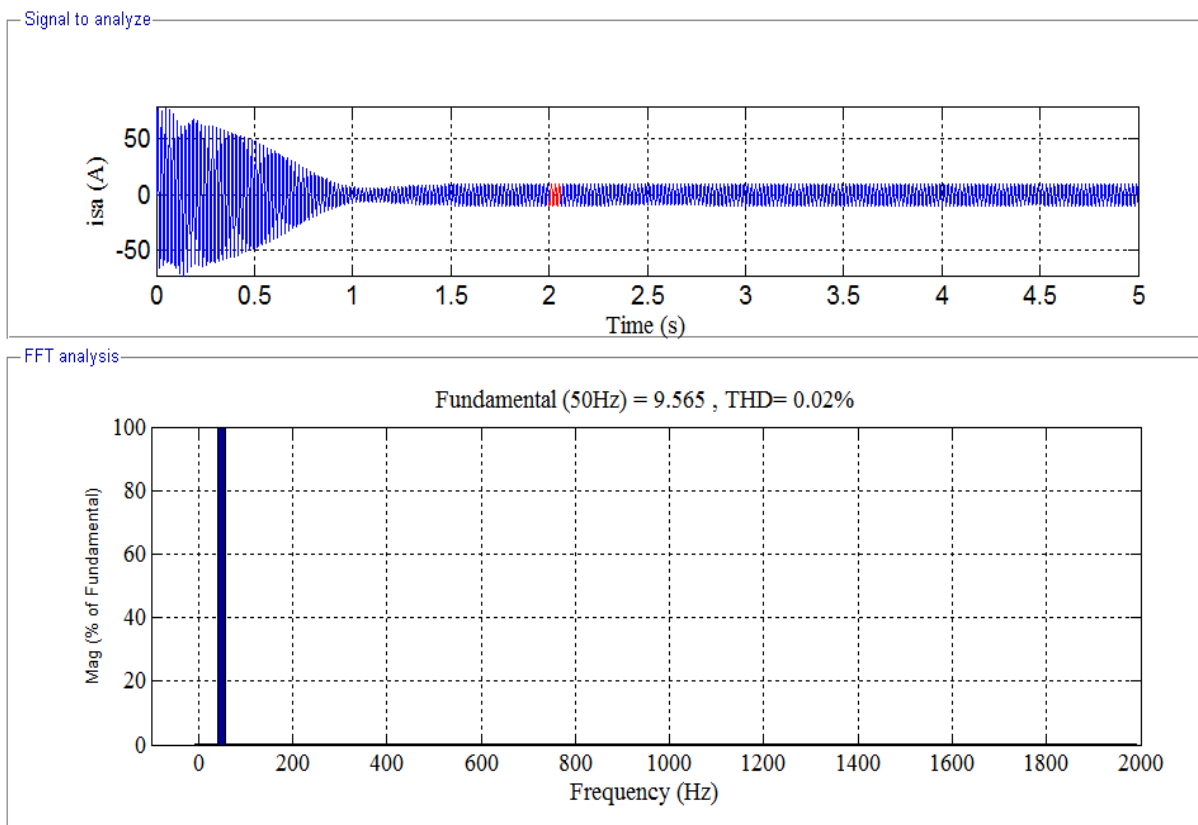


Figure IV.9 Courant statorique d'une seule phase (A)

8. Conclusion :

Ce chapitre nous a permis de présenter la structure de la machine asynchrone à cage que nous avons choisie. Grâce à ces avantages, la MAS est peut être utilisée dans un système de conversion éolien. Les résultats de simulations obtenus de l'association de cette machine avec une turbine éolienne permis nous de mieux comprendre le fonctionnement de la machine asynchrone en mode génératrice.

CHAPITRE V :
ETUDE DE LA CHAINE DE CONVERSION
TURBINE EOLIENNE-MACHINE
ASYNCHRONE DOUBLE ALIMENATION
CONNECTEE AU RESEAU

1. Introduction :

Les génératrices asynchrones sont largement répondues pour la production de l'énergie électrique d'origine éolienne, particulièrement dans des régions isolées. Afin de permettre une production d'électricité à base d'une turbine éolienne pour différentes vitesses de vent, nous avons choisi la machine asynchrone à double alimentation (MADA) qui présente plusieurs avantages. Ce chapitre présente la modélisation et la commande vectorielle d'une génératrice asynchrone à double alimentation intégrée dans un système d'énergie éolienne connectée au réseau. L'objectif est d'appliquer cette technique de commande pour contrôler indépendamment les puissances active et réactive générées par la MADA.

2. Modélisation de la machine asynchrone à double alimentation :

2.1 Représentation de la MADA dans le système triphasé et biphasé :

La machine asynchrone à double alimentation est formée d'un stator fixe, et d'un rotor cylindrique mobile. Le stator a trois enroulements couplés en étoile ou en triangle et qui sont alimentés par un système triphasé de tensions, il en résulte alors la création d'un champ magnétique glissant dans l'entrefer de la machine. La vitesse de glissement de ce champ par rapport au stator est $\Omega_s = \frac{\omega_s}{p}$ où ω_s désigne la pulsation de réseau d'alimentation statorique triphasée et p le nombre de paires de pôles. Le rotor de la machine supporte un bobinage triphasé avec un même nombre de paires de pôles que celui du stator couplé en étoile. La machine asynchrone à double alimentation doit être représentée dans le système triphasé et biphasé par la figure (VI.1) [28].

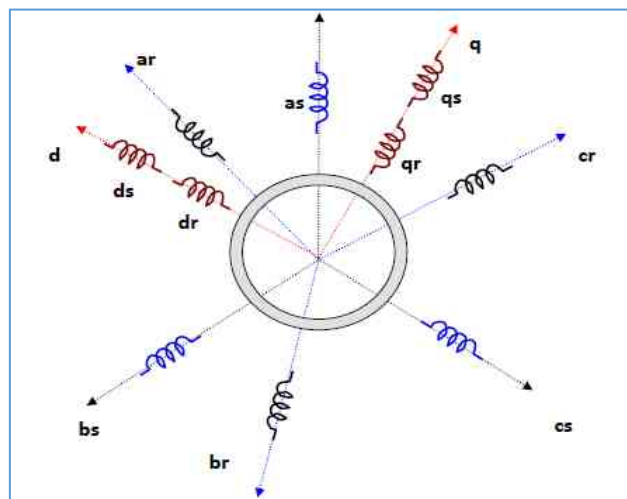


Figure V.1 Représentation de la MADA dans le système biphasé et triphasé

3. Hypothèses simplificatrices :

On adopte l'hypothèse de simplification qui permettent de simplifier notablement les calculs, conduisent à des résultats suffisamment précis pour la plupart des applications. Ces hypothèses sont les suivantes [23] :

- L'entrefer est d'épaisseur uniforme et l'effet d'encoche est négligeable;
- La saturation du circuit magnétique, l'hystérésis et les courants de Foucault sont négligeables;
- Les résistances des enroulements ne varient pas avec la température et on néglige l'effet de peau;
- On admet que la FMM créée par chacune des phases des deux armatures est à répartition sinusoïdale.
- Tous les coefficients d'inductance propre sont constants et les coefficients d'inductance mutuelle ne dépendent que de la position des enroulements.

4. Mise en équation de la partie électrique dans le repère abc :

4.1 Equations électriques de la machine :

Les tensions des phases statoriques et rotoriques qui décrivent le fonctionnement de la machine écrivent comme suit :

$$[V_{abc}] = [R] \cdot [I_{abc}] + \frac{d}{dt} [\Phi_{abc}] \quad (\text{V.1})$$

Avec les conditions précédentes les équations sous forme matricielle s'écrivent comme suivant

- pour le stator

$$\begin{bmatrix} V_{as} \\ V_{bs} \\ V_{cs} \end{bmatrix} = \begin{bmatrix} R_s & 0 & 0 \\ 0 & R_s & 0 \\ 0 & 0 & R_s \end{bmatrix} \begin{bmatrix} I_{as} \\ I_{bs} \\ I_{cs} \end{bmatrix} + \frac{d}{dt} \begin{bmatrix} \Phi_{as} \\ \Phi_{cs} \\ \Phi_{cs} \end{bmatrix} \quad (\text{V.2})$$

- pour le rotor

$$\begin{bmatrix} V_{ar} \\ V_{br} \\ V_{cr} \end{bmatrix} = \begin{bmatrix} R_r & 0 & 0 \\ 0 & R_r & 0 \\ 0 & 0 & R_r \end{bmatrix} \begin{bmatrix} I_{ar} \\ I_{br} \\ I_{cr} \end{bmatrix} + \frac{d}{dt} \begin{bmatrix} \Phi_{ar} \\ \Phi_{cr} \\ \Phi_{cr} \end{bmatrix} \quad (\text{V.3})$$

4.2. Equations des flux :

Une matrice des inductances établit la relation entre les flux et les courants. Les équations sous forme matricielle seront représentées comme suit les flux sont donnés par [10].

$$\begin{cases} [\Phi_s] = [L_s] \cdot [I_s] + [M_{sr}] \cdot [I_r] \\ [\Phi_r] = [L_r] \cdot [I_r] + [M_{rs}] \cdot [I_s] \end{cases} \quad (\text{V.4})$$

Telle que

$$\begin{bmatrix} \Phi_{as} \\ \Phi_{bs} \\ \Phi_{cs} \\ \Phi_{ar} \\ \Phi_{br} \\ \Phi_{cr} \end{bmatrix} = \begin{bmatrix} L_{ss} & M_s & M_s & M_{sr1} & M_{sr2} & M_{sr3} \\ M_s & L_{ss} & M_s & M_{sr3} & M_{sr1} & M_{sr2} \\ M_s & M_s & L_{ss} & M_{sr2} & M_{sr3} & M_{sr1} \\ M_{rs1} & M_{rs2} & M_{rs3} & L_{rr} & M_r & M_r \\ M_{rs3} & M_{rs1} & M_{rs2} & M_r & L_{rr} & M_r \\ M_{rs2} & M_{rs3} & M_{rs1} & M_r & M_r & L_{rr} \end{bmatrix} \begin{bmatrix} I_{as} \\ I_{bs} \\ I_{cs} \\ I_{ar} \\ I_{br} \\ I_{cr} \end{bmatrix} \quad (\text{V.5})$$

4.3. Equations magnétiques :

Le couple électromagnétique est donné par l'expression générale suivante :

$$C_{em} = p [I_s]^t \frac{d}{d\theta} ([M_{sr}] [I_r]) \quad (\text{VI.6})$$

La matrice des inductances mutuelles (matrice de couplage stator-rotor) s'écrit :

$$M_{sr} = \begin{bmatrix} M_{sr} \cos(\theta) & M_{sr} \cos\left(\theta + 2\frac{\pi}{3}\right) & M_{sr} \cos\left(\theta - 2\frac{\pi}{3}\right) \\ M_{sr} \cos\left(\theta - 2\frac{\pi}{3}\right) & M_{sr} \cos(\theta) & M_{sr} \cos\left(\theta + 2\frac{\pi}{3}\right) \\ M_{sr} \cos\left(\theta + 2\frac{\pi}{3}\right) & M_{sr} \cos\left(\theta - 2\frac{\pi}{3}\right) & M_{sr} \cos(\theta) \end{bmatrix} \quad (\text{V.7})$$

4.4. Equations mécaniques de la machine :

Le couple électromagnétique est donné par la dérivée partielle de la Co-énergie par rapport à l'angle mécanique entre le rotor et le stator. Pour simuler la machine, en plus des équations électriques il faut ajouter l'équation du mouvement du système:

$$C_{em} - C_r = J \frac{d}{dt} \omega + f_r \cdot \omega \quad (\text{V.8})$$

L'équation mécanique de la machine s'écrit :

$$J \frac{d}{dt} \omega = C_{em} - C_r - f_r \cdot \omega \quad (\text{V.9})$$

5. Modélisation de la MADA dans le repère de PARK :

On utilise la transformation de PARK (voir annexe) qui conserve la puissance instantanée.

$$\begin{bmatrix} V_o \\ V_d \\ V_q \end{bmatrix} = \sqrt{\frac{2}{3}} \begin{bmatrix} \frac{1}{\sqrt{2}} & \frac{1}{\sqrt{2}} & \frac{1}{\sqrt{2}} \\ \cos(\theta) & \cos\left(\theta - 2\frac{\pi}{3}\right) & \cos\left(\theta - 4\frac{\pi}{3}\right) \\ -\sin(\theta) & -\sin\left(\theta - 2\frac{\pi}{3}\right) & -\sin\left(\theta - 4\frac{\pi}{3}\right) \end{bmatrix} \begin{bmatrix} V_a \\ V_b \\ V_c \end{bmatrix} \quad (\text{V.10})$$

Soit

$$\begin{cases} [P(\theta)][v_{abc}] \\ [P(\theta)][i_{abc}] \\ [P(\theta)][\Phi_{abc}] \end{cases} \quad (\text{V.11})$$

5.1. Equations électriques de la machine dans le repère de (d, q) :

La loi de Faraday devient

$$[P(\theta)]^{-1}[V_{odq}] = [R_s][P(\theta)]^{-1}[I_{odq}] + \frac{d}{dt}([P(\theta)]^{-1}[\Phi_{odq}]) \quad (\text{V.12})$$

En multipliant l'équation électrique du stator et du rotor par $[P(\theta)]$, et après simplifications on aura :

$$\begin{cases} V_{ds} = R_s i_{ds} + \frac{d}{dt} \Phi_{ds} - \omega_s \Phi_{qs} \\ V_{qs} = R_s i_{qs} + \frac{d}{dt} \Phi_{qs} - \omega_s \Phi_{ds} \\ V_{dr} = R_r i_{dr} + \frac{d}{dt} \Phi_{dr} - (\omega_s - \omega) \Phi_{qr} \\ V_{qr} = R_r i_{qr} + \frac{d}{dt} \Phi_{qr} - (\omega_s - \omega) \Phi_{dr} \end{cases} \quad (\text{V.13})$$

5.2. Equations des flux :

$\Phi_{sq}, \Phi_{rq}, \Phi_{sd}, \Phi_{rd}$ Sont les composantes directes et en quadratures des flux statoriques et rotoriques.

Tel que

$$\begin{cases} \Phi_{ds} = L_s i_{ds} + M_{sr} i_{dr} \\ \Phi_{qs} = L_s i_{qs} + M_{sr} i_{qr} \\ \Phi_{dr} = L_r i_{dr} + M_{sr} i_{ds} \\ \Phi_{qr} = L_r i_{qr} + M_{sr} i_{qs} \end{cases} \quad (\text{V.14})$$

5.3. Couple électromagnétique :

Nous avons exprimé les équations de la machine mais il reste également le couple électromagnétique. Ce dernier peut être dérivé de l'expression de la Co-énergie ou obtenu à l'aide

d'un bilan de puissance. La puissance transmise entre deux armatures pour développer le couple s'écrit comme suite :

$$C_e = \frac{P_e}{\Omega} \quad (\text{V.15})$$

Alors

$$\begin{cases} C_e = P(\Phi_{qr}i_{dr} - \Phi_{dr}i_{qr}) \\ C_e = P \frac{M}{L_r}(\Phi_{dr}i_{qs} - \Phi_{qr}i_{ds}) \end{cases} \quad (\text{V.16})$$

$$\begin{cases} C_e = P(\Phi_{ds}i_{qs} - \Phi_{qs}i_{ds}) \\ C_e = P \frac{M}{L_s}(\Phi_{qs}i_{dr} - \Phi_{ds}i_{qr}) \end{cases} \quad (\text{V.17})$$

6. les équations sous forme d'état :

En substituant les flux (16) dans le système d'équations (15) par leurs expressions.

$$\begin{cases} V_{ds} = R_s i_{ds} - \omega_s L_s i_{qs} - \omega_s M_{sr} i_{qr} + L_s \frac{d}{dt} i_{ds} + M_{sr} \frac{d}{dt} i_{dr} \\ V_{qs} = -\omega_s L_s i_{qs} + R_s i_{qs} - \omega_s i_{dr} + L_s \frac{d}{dt} i_{qs} + M_{sr} \frac{d}{dt} i_{qr} \\ V_{dr} = -(\omega_s - \omega) M_{sr} i_{qs} + R_r i_{dr} - (\omega_s - \omega) L_r i_{qr} + L_r \frac{d}{dt} i_{dr} + M_{sr} \frac{d}{dt} i_{ds} \\ V_{qr} = -(\omega_s - \omega) M_{sr} i_{ds} + R_r i_{qr} - (\omega_s - \omega) L_r i_{dr} + L_r \frac{d}{dt} i_{qr} + M_{sr} \frac{d}{dt} i_{qs} \end{cases} \quad (\text{V.18})$$

Le système d'équations des tensions de la machine peut être écrit sous la forme matricielle suivante

$$\begin{bmatrix} V_{ds} \\ V_{qs} \\ V_{dr} \\ V_{qr} \end{bmatrix} = \begin{bmatrix} R_s & -\omega_s L_s & 0 & \omega_s M \\ -\omega_s L_s & R_s & -\omega_s & 0 \\ 0 & -(\omega_s - \omega) M & R_r & -(\omega_s - \omega) L_r \\ -(\omega_s - \omega) M & 0 & -(\omega_s - \omega) L_r & R_r \end{bmatrix} \cdot \begin{bmatrix} I_{ds} \\ I_{qs} \\ I_{dr} \\ I_{qr} \end{bmatrix} + \frac{d}{dt} \begin{bmatrix} L_s & 0 & M & 0 \\ 0 & L_s & 0 & M \\ M & 0 & L_r & 0 \\ 0 & M & 0 & L_r \end{bmatrix} \quad (\text{V.19})$$

Alors

$$\begin{aligned}
\frac{d}{dt} \begin{bmatrix} I_{ds} \\ I_{qs} \\ I_{dr} \\ I_{qr} \end{bmatrix} = & - \begin{bmatrix} L_s & 0 & M & 0 \\ 0 & L_s & 0 & M \\ M & 0 & L_r & 0 \\ 0 & M & 0 & L_r \end{bmatrix}^{-1} \cdot \begin{bmatrix} R_s & -\omega_s L_s & 0 & \omega_s M \\ -\omega_s L_s & R_s & -\omega_s & 0 \\ 0 & -(\omega_s - \omega)M & R_r & -(\omega_s - \omega)L_r \\ -(\omega_s - \omega)M & 0 & -(\omega_s - \omega)L_r & R_r \end{bmatrix} \\
\cdot \begin{bmatrix} I_{ds} \\ I_{qs} \\ I_{dr} \\ I_{qr} \end{bmatrix} + \begin{bmatrix} L_s & 0 & M & 0 \\ 0 & L_s & 0 & M \\ M & 0 & L_r & 0 \\ 0 & M & 0 & L_r \end{bmatrix}^{-1} \begin{bmatrix} V_{ds} \\ V_{qs} \\ V_{dr} \\ V_{qr} \end{bmatrix} & \quad (V.20)
\end{aligned}$$

La représentation sous forme d'état à la forme suivante.

$$\frac{d[X]}{dt} = [A] \cdot [X] + [B] \cdot [U] \quad (V.21)$$

Les matrices [A] et [B]

$$\begin{aligned}
[A] = & - \begin{bmatrix} L_s & 0 & M & 0 \\ 0 & L_s & 0 & M \\ M & 0 & L_r & 0 \\ 0 & M & 0 & L_r \end{bmatrix}^{-1} \cdot \begin{bmatrix} R_s & -\omega_s L_s & 0 & \omega_s M \\ -\omega_s L_s & R_s & -\omega_s & 0 \\ 0 & -(\omega_s - \omega)M & R_r & -(\omega_s - \omega)L_r \\ -(\omega_s - \omega)M & 0 & -(\omega_s - \omega)L_r & R_r \end{bmatrix} \\
& \quad (V.22)
\end{aligned}$$

$$[B] = \begin{bmatrix} L_s & 0 & M & 0 \\ 0 & L_s & 0 & M \\ M & 0 & L_r & 0 \\ 0 & M & 0 & L_r \end{bmatrix}^{-1} \quad (V.23)$$

7. Stratégie de command de la MADA :

Dans cette partie, on va présenter une étude sur la commande vectorielle de la MADA, dont le fonctionnement est en mode génératrice. Elle nous permet d'obtenir le mode de fonctionnement recherché en positionnant d'une manière optimale les vecteurs courants et les vecteurs flux résultants. Où les phases statoriques sont connectées par un réseau triphasé de tension sinusoïdale à fréquence et amplitude constante et les phases rotoriques sont alimentées par un onduleur de tension à fréquence et amplitude variable [29] [30].

8. Commande vectorielle de la MADA :

Les méthodes de commande vectorielle ont été développées pour la première fois au début des années 70 et sont devenues rapidement des techniques de commande standards grâce à leurs grands avantages par rapport aux techniques de commandes scalaires [31].

La commande vectorielle d'un MADA connecté au réseau est très similaire à la commande vectorielle d'une machine à cage d'écureuil. Cette machine est contrôlée de manière synchrone cadre de référence dq rotatif, avec l'axe d orienté le long de l'espace de flux du rotor position du vecteur. Le courant continu est donc proportionnel au flux du rotor tandis que le courant en quadrature est proportionnel au couple électromagnétique. En contrôlant indépendamment les deux composantes du courant, une commande découplée entre les le couple et le courant d'excitation du rotor sont obtenus.

De manière similaire, en commande vectorielle d'un MADA, les composantes des axes d et q du courant du rotor sont régulés. Comme cela sera montré, si un cadre de référence orienté avec le flux statorique utilisé, les flux de puissance active et réactive du stator peuvent être contrôlé indépendamment au moyen de la quadrature et du courant continu, respectivement [32].

9. Principe de la commande vectorielle :

L'idée fondamentale de cette méthode de commande est de ramener le comportement de la machine asynchrone à celui d'une machine à courant continu à excitation indépendante dans laquelle où il y'a un découplage naturel entre la grandeur commandant le flux (le courant d'excitation) et celle liée au couple (le courant d'induit).

Cette séparation approuvait de recevoir une réponse très rapide du couple, une vaste plage de contrôle de vitesse et une forte efficacité pour une haute plage de charge en régime permanent. Pour obtenir un état équivalent à celle de la machine à C.C, on soumettra cette technique de la commande vectorielle [32].

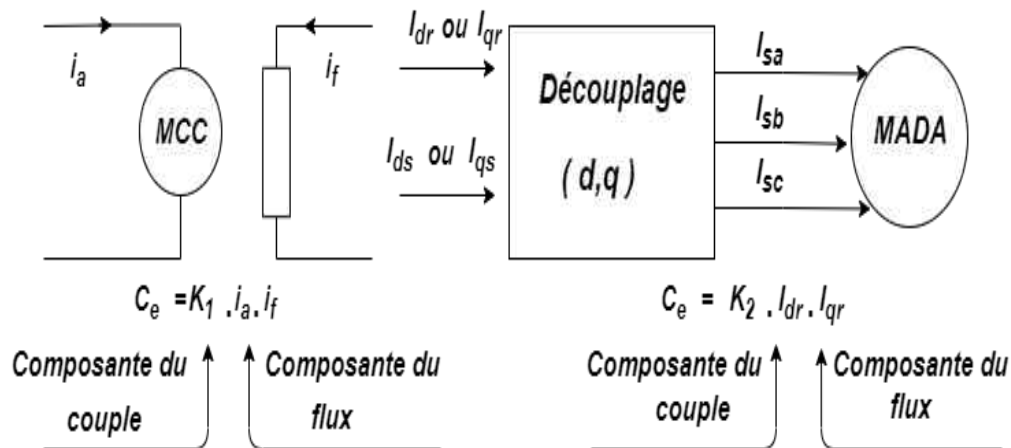


Figure V.2 Analogie entre la machine à courant continu et la machine asynchrone

A partir de la figure VI.2, on remarque que pour la machine C.C, le courant d'induit i_a est la grandeur génératrice du couple et le courant d'excitation i_f est la grandeur génératrice du flux. Dans une M.C.C, l'induit et l'inducteur sont découplés puisque le flux est commandé par le courant i_f et le couple par le courant i_a .

10. Modélisation de la génératrice MADA avec orientation du flux statorique :

Le choix de l'orientation du référentiel de référence peut être influencé selon l'objectif de commande à atteindre, la disponibilité des points de mesures ou simplement afin de simplifier les expressions mathématiques liées à la commande. Principalement, il est possible d'orienter n'importe quel des flux suivants :

- Flux statorique
- Flux rotorique
- Flux d'entrefer

Dans ce qui suit nous allons supposer que l'axe d du repère de Park est orienté suivant le flux statorique. Ce choix n'est pas au hasard mais il se justifie par le fait que la machine est souvent couplée à un réseau puissant de tension et de fréquence constante, ce qui entraîne un flux constant au stator de la machine [29].

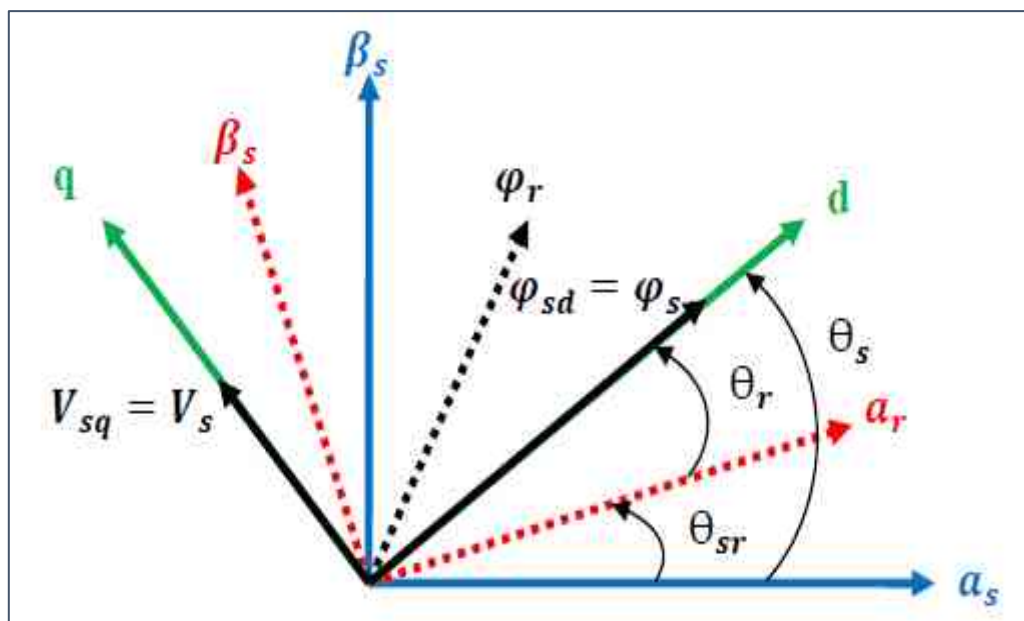


Figure V.3 Orientation du repère de Park

Rappelant le système d'équations différentielles décrivant la machine asynchrone dans un repère lié au champ tournant qui est donné par :

$$\begin{cases} V_{ds} = R_s \cdot I_{ds} + \frac{d\varphi_{ds}}{dt} - \omega_s \varphi_{qs} \\ V_{qs} = R_s \cdot I_{qs} + \frac{d\varphi_{qs}}{dt} - \omega_s \varphi_{ds} \\ V_{dr} = R_r \cdot I_{dr} + \frac{d\varphi_{dr}}{dt} - (\omega_s - \omega) \varphi_{qr} \\ V_{qr} = R_r \cdot I_{qr} + \frac{d\varphi_{qr}}{dt} - (\omega_s - \omega) \varphi_{dr} \end{cases} \quad (\text{V.24})$$

Avec un flux statorique constant et orienté $\varphi_s = \varphi_{ds}$ et $\varphi_{qs} = 0$.

Ces équations peuvent se simplifier sous la forme suivante [33] :

$$\begin{cases} V_{ds} = R_s \cdot I_{ds} + \frac{d\varphi_{ds}}{dt} \\ V_{qs} = R_s \cdot I_{qs} + \omega_s \varphi_s \\ V_{dr} = R_r \cdot I_{dr} + \frac{d\varphi_{dr}}{dt} - (\omega_s - \omega) \varphi_{qr} \\ V_{qr} = R_r \cdot I_{qr} + \frac{d\varphi_{qr}}{dt} + (\omega_s - \omega) \varphi_{dr} \end{cases} \quad (\text{V.25})$$

Si on néglige la résistance des enroulements statoriques, hypothèse souvent acceptée pour les machines de grande puissance utilisée pour la production d'énergie éolienne les équations des tensions de la machine se réduisent à la forme suivante [25]:

$$\begin{cases} V_{ds} = 0 \\ V_{qs} = V_s = \omega_s \varphi_s \\ V_{dr} = R_r \cdot I_{dr} + \frac{d\varphi_{dr}}{dt} - (\omega_s - \omega) \varphi_{qr} \\ V_{qr} = R_r \cdot I_{qr} + \frac{d\varphi_{qr}}{dt} + (\omega_s - \omega) \varphi_{dr} \end{cases} \quad (\text{V.26})$$

De la même manière que pour les tensions, les équations des flux deviennent :

$$\begin{cases} \varphi_{ds} = \varphi_s = L_s \cdot I_{ds} + M \cdot I_{dr} \\ 0 = L_s \cdot I_{qs} + M \cdot I_{qr} \\ \varphi_{dr} = L_r \cdot I_{dr} + M \cdot I_{ds} \\ \varphi_{qr} = L_r \cdot I_{qr} + M \cdot I_{qs} \end{cases} \quad (\text{V.27})$$

Dans ce cas, on peut définir les courants statoriques en fonction des courants rotoriques comme suit [25]:

$$\begin{cases} I_{ds} = \frac{\varphi_{ds}}{L_s} - \frac{L_m}{L_s} I_{dr} \\ I_{qs} = -\frac{L_m}{L_s} I_{qr} \end{cases} \quad (\text{V.28})$$

En remplaçant le flux $\varphi_{ds} = \varphi_s = \frac{V_s}{\omega_s}$ dans l'équation (VI.28), on trouve :

$$\begin{cases} I_{ds} = \frac{V_s}{\omega_s L_s} - \frac{M}{L_s} \cdot I_{dr} \\ I_{qs} = -\frac{M}{L_s} \cdot I_{qr} \end{cases} \quad (\text{V.29})$$

Par ailleurs, l'expression du couple électromagnétique devient :

$$C_{em} = -\frac{3}{2} p \frac{L_m}{L_s} \varphi_{ds} I_{qr} = -\frac{3}{2} p \frac{L_m}{L_s} \frac{V_s}{\omega_s} I_{qr} \quad (\text{V.30})$$

11. Expressions des puissances active et réactive statoriques :

Les puissances active et réactive statoriques, dans le repère orthogonal, s'écrivent :

$$\begin{cases} P_s = \frac{3}{2} (V_{ds} I_{ds} + V_{qs} I_{qs}) \\ Q_s = \frac{3}{2} (V_{qs} I_{qs} - V_{ds} I_{ds}) \end{cases} \quad (\text{V.31})$$

Sous l'hypothèse d'un flux statorique orienté, ce système d'équations peut se simplifier sous la forme :

$$\begin{cases} P_s = \frac{3}{2} V_s I_{qs} \\ Q_s = \frac{3}{2} V_s I_{ds} \end{cases} \quad (\text{V.32})$$

En remplaçant les courants statoriques direct et quadrature par leurs expressions (V.28) dans les équations des puissances active et réactive, on trouve :

$$\begin{cases} P_s = -\frac{3}{2}v_s \frac{L_m}{L_s} I_{qr} \\ Q_s = \frac{3}{2} \left(\frac{V_s^2}{L_s \omega_s} - \frac{L_m}{L_s} V_s I_{dr} \right) \end{cases} \quad (\text{V.33})$$

Il ressort de l'expression (VI.33) que le contrôle des puissances active et réactive au stator est découplé. En effet, avec une inductance magnétisante constante et un réseau électrique puissant, la puissance active sera directement proportionnelle au courant rotorique d'axe q, et la puissance réactive proportionnelle au courant rotorique d'axe d à une constante près $\frac{V_s^2}{L_s \omega_s}$ imposée par le réseau [32].

12. Expressions des tensions rotoriques :

A partir du système d'équations (VI.20), les expressions des flux rotoriques peuvent être écrites sous la forme suivante [25] :

$$\begin{cases} \varphi_{dr} = \left(L_r - \frac{M^2}{L_s} \right) I_{dr} + \frac{M.V_s}{\omega_s L_s} \\ \varphi_{qr} = \left(L_r - \frac{M^2}{L_s} \right) I_{qr} \end{cases} \quad (\text{V.34})$$

En introduisant ces expressions dans les équations des tensions rotoriques du système (V.27), on trouve :

$$\begin{cases} V_{dr} = R_r I_{dr} + S \cdot \left(L_r - \frac{M^2}{L_s} \right) I_{dr} - g \omega_s \left(L_r - \frac{M^2}{L_s} \right) \cdot I_{qr} \\ V_{qr} = R_r I_{qr} + S \cdot \left(L_r - \frac{M^2}{L_s} \right) I_{qr} + g \omega_s \left(L_r - \frac{M^2}{L_s} \right) \cdot I_{dr} + g \frac{M.V_s}{L_s} \end{cases} \quad (\text{V.35})$$

A partir des systèmes d'équations (V.32) et (V.34), nous pouvons élaborer le modèle pour le contrôle des puissances tel qu'il est présenté par le schéma bloc ci-dessous :

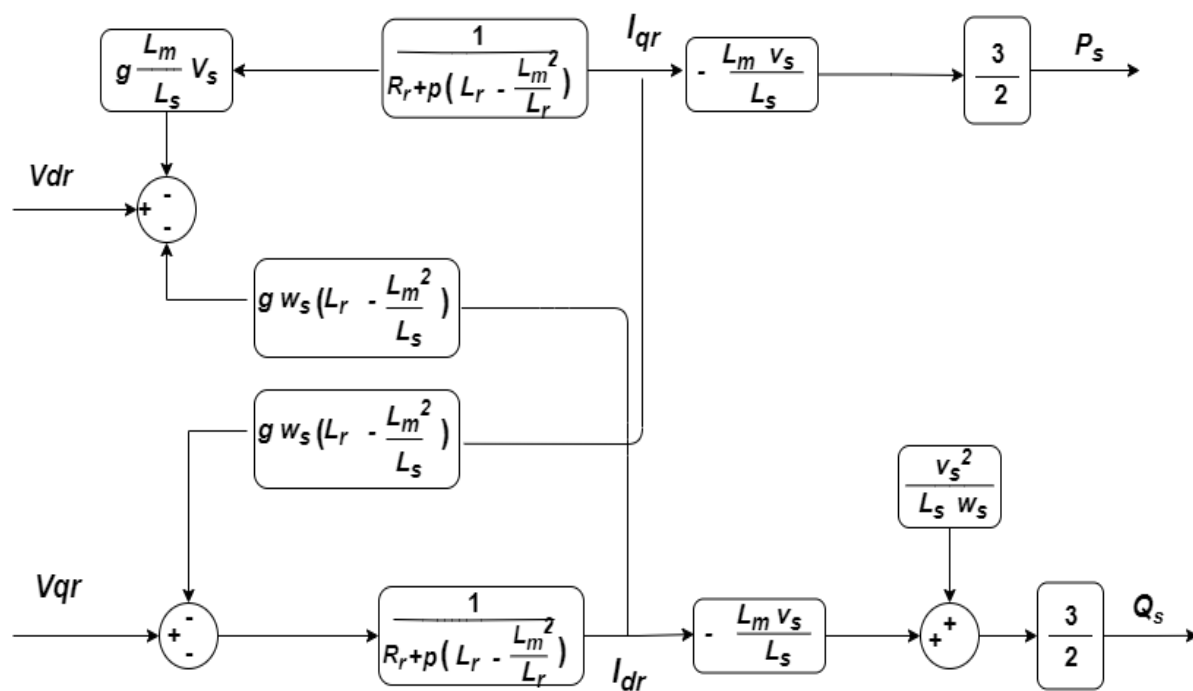


Figure V.4 Modèle de la MADA pour le contrôle des puissances.

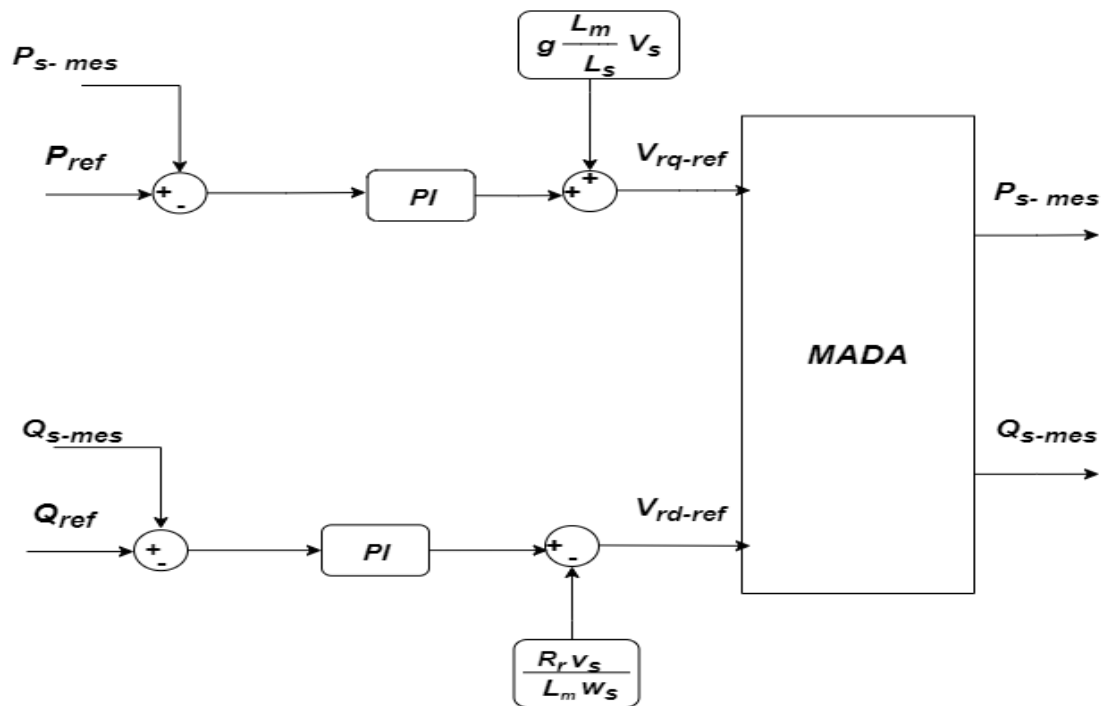
13. Commande vectorielle directe des puissances :

Cette méthode de commande a été proposée par Blaschke [34]. Dans ce cas, l'idée sur la régulation consiste à contrôler indépendamment et directement les puissances P_s et Q_s de la GADA, dans lequel on négligera les termes découplages. Le schéma de la figure (V.5) présente le principe de la commande dite directe.

Si l'on remarque l'équation (V.33), on s'aperçoit que les courants rotoriques sont liés aux puissances actives et réactives par le terme $\frac{L_m V_s}{L_s}$. De même, les termes faisant intervenir les dérivées des courants rotoriques diphasés dans le système (V.35) disparaissent en régime permanent. Donc on écrit :

$$\begin{cases} V_{dr} = R_r I_{dr} - g \omega_s \left(L_r - \frac{L_m^2}{L_s} \right) I_{qr} \\ V_{qr} = R_r I_{qr} - g \omega_s \left(L_r - \frac{L_m^2}{L_s} \right) I_{dr} + g \frac{L_m V_s}{L_s} \end{cases} \quad (V.36)$$

V_{dr} et V_{qr} sont les composantes diphasées des tensions rotoriques à imposer à la machine pour obtenir les courants rotoriques voulus.



FigureV.5 Schéma bloc de la commande directe.

L'effet du terme de couplage $g\omega_s \left(L_r - \frac{L_m^2}{L_s} \right)$ est minime pour des faibles glissements et peut être compensé par une synthèse adéquate des régulateurs dans la boucle de commande. En revanche, le terme $g \frac{L_m V_s}{L_s}$ représente une force électromotrice dont l'influence n'est pas négligeable, le système de contrôle devra donc compenser cette perturbation. Ainsi, on obtient un modèle plus simple permettant le contrôle direct et indépendant des puissances active et réactive en utilisant un seul régulateur sur chaque axe [25].

14. Commande vectorielle indirecte des puissances :

Cette méthode consiste à récapituler l'opération de contrôle à partir de l'inversement de la fonction de transfert du système à réguler, pour établir les tensions rotoriques de référence en fonction des puissances active et réactive au niveau du stator [25].

14.1. Commande en boucle ouverte :

La commande en boucle ouverte est essentiellement basée sur l'hypothèse d'un réseau stable en tension et en fréquence, elle consiste à asservir non plus les puissances mais plutôt indirectement les courants rotoriques en n'utilisant non plus les puissances mesurées comme

retour sur le comparateur mais les courants rotoriques d'axe d et q [35] [25]. A partir des équations de la puissance active et réactive statoriques du système (IV.32), on peut conclure les références des courants rotoriques direct et quadrature suivant les relations :

$$\begin{cases} I_{qr-ref} = -\frac{2L_s}{3L_m V_s} P_{sref} \\ I_{dr-ref} = -\frac{2L_s}{3L_m V_s} Q_{sref} + \frac{V_s}{\omega_s L_m} \end{cases} \quad (V.37)$$

Ces courants seront utilisés comme références à la place des références des puissances active et réactive, telles qu'il est montré en Figure VI.6.

Cette élaboration reste fiable tant que le réseau électrique reste stable en tension et en fréquence. Une instabilité du réseau va donc créer une erreur sur le suivi des consignes des puissances active et réactive.

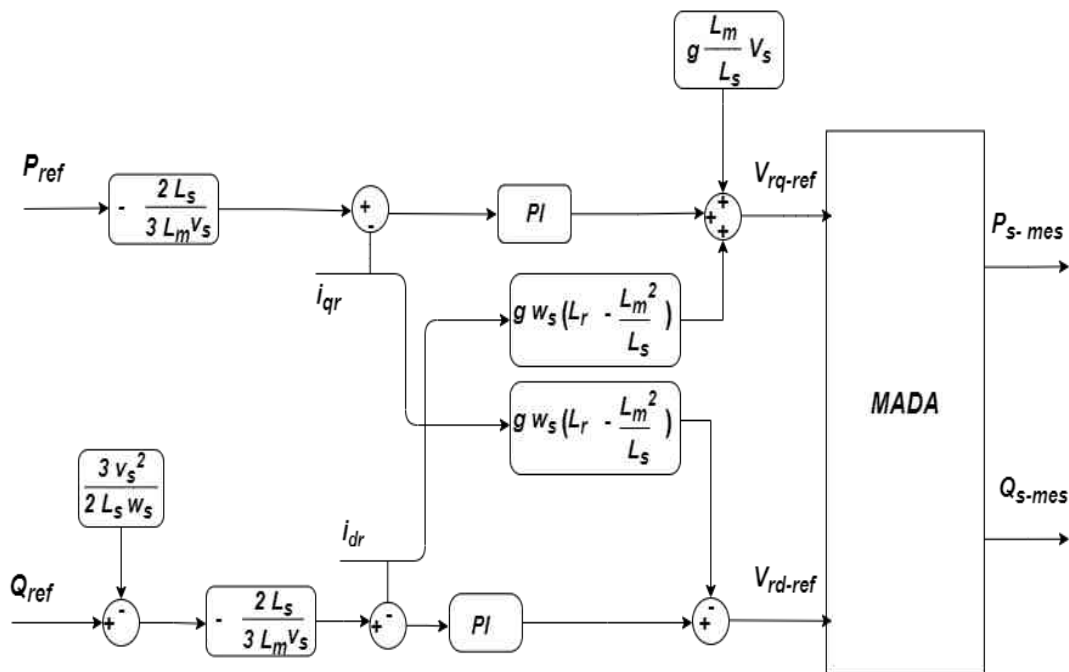


Figure V.6 Schéma bloc de la commande indirecte en boucle ouvert.

Cette méthode consiste à récapituler l'opération de contrôle à partir de l'inversement de la fonction de transfert du système à réguler, pour établir les tensions rotoriques de référence en fonction des puissances active et réactive au niveau du stator. On recherche donc à former les équations des puissances active et réactive d'une coté et des tensions rotoriques d'autre part en fonction des courants rotoriques tout en tenant compte du modèle mathématique de la génératrice [25].

14.2. Commande en boucle fermée :

Pour réguler les puissances de manière optimale, nous allons mettre en place deux boucles de régulation sur chaque axe avec un régulateur proportionnel intégral pour chacune, une boucle sur la puissance et l'autre sur le courant correspondant tout en compensant les termes de perturbations et de couplages apparaissant sur le schéma bloc du modèle de la MADA. Nous obtenons ainsi la structure de commande présentée sur la figure suivante [35] [36] :

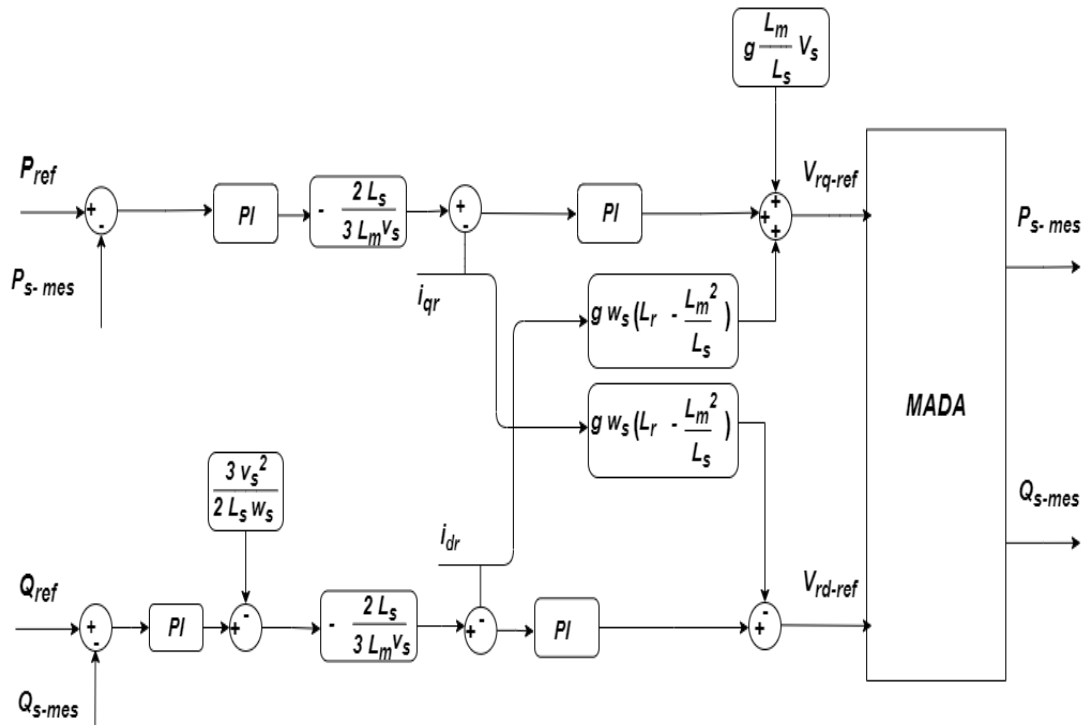


Figure V.7 Schéma bloc de la commande indirecte en boucle fermée

15. Synthèse et conception du régulateur (PI) :

Le régulateur Proportionnel Intégral PI, utilisé pour commander la MADA en génératrice, est simple et rapide à mettre en œuvre tout en offrant des performances acceptables. C'est pour cela qu'il a retenu notre attention pour une étude globale du système.

La (V.8) montre une partie du système bouclé et corrigé par un régulateur PI dont la fonction de transfert est de la forme $k_p + \frac{k_i}{p}$ correspondant aux régulateurs utilisés dans la (V.5), (V.6) et (V.7) [37].



Figure V.8 Schéma bloc d'un système régulé par un PI

Dans cette optique, la fonction de transfert en boucle ouverte intégrant la présence des régulateurs est [25] :

$$FTBO = \frac{P + \frac{k_i}{k_p}}{\frac{P}{k_p}} \cdot \frac{\frac{3L_m V_s}{2\sigma L_r L_s}}{P + \frac{R_r L_s}{\sigma L_r L_s}} \quad \text{Avec} \quad \sigma = 1 - \frac{L_m^2}{L_s L_r} \quad (\text{V.38})$$

Pour éliminer le zéro présent dans la fonction de transfert, nous sélectionnons la formule de compensation des pôles pour la synthèse du régulateur, ce qui se traduit par l'égalité suivante:

$$\frac{k_i}{k_p} = \frac{R_r L_s}{\sigma L_r L_s} \quad (\text{V.39})$$

On notera ici que l'intérêt de la compensation des pôles n'est apparent que si les paramètres du générateur sont déterminés avec précision car les gains k_p et k_i sont établis en fonction de ces mêmes paramètres. Si les paramètres réels sont divers de ceux utilisés dans la synthèse, la compensation est inefficace. Si les pôles sont parfaitement compensés, la fonction de transfert en boucle ouverte devient :

$$FTBO = \frac{K_p \frac{3L_m V_s}{2\sigma L_r L_s}}{P} \quad (\text{V.40})$$

La fonction de transfert en boucle fermée s'exprime alors par :

$$FTBF = \frac{1}{1 + P\tau_r} \quad \text{Avec} \quad \tau_r = \frac{1}{k_p} \frac{2\sigma L_r L_s}{3L_m V_s} \quad (\text{V.41})$$

Le terme τ_r montre ici la constante du temps du système. A partir de maintenant, on peut exprimer les gains des correcteurs en fonction des paramètres de la génératrice et du temps de réponse :

$$k_p = \frac{1}{\tau_r} \frac{2\sigma L_r L_s}{3L_m V_s} \quad (\text{V.42})$$

$$k_i = \frac{1}{\tau_r} \frac{2L_r L_s}{3L_m V_s} \quad (\text{V.43})$$

Il convient de dire que la méthode de la compensation des pôles n'est bien entendu pas la seule alternative de calcul pour la synthèse d'un régulateur PI. Mais, elle présente l'intérêt d'être rapide à mettre en œuvre sur une fonction de transfert du premier ordre.

16. Association de la MADA avec le convertisseur d'alimentation :

La chaîne de conversion d'énergie adoptée pour l'alimentation de la MADA est constituée d'un seul convertisseur au rotor composé d'un redresseur à diodes et un onduleur, qui sont connectés l'un à l'autre par intermédiaire d'un filtre passe bas (figure VI.9). D'autre part le stator est relié directement à la source triphasée. Pour la commande d'onduleur on utilise la technique MLI triangulaire-sinusoïdale (PWM : Pulse With Modulation) [25].

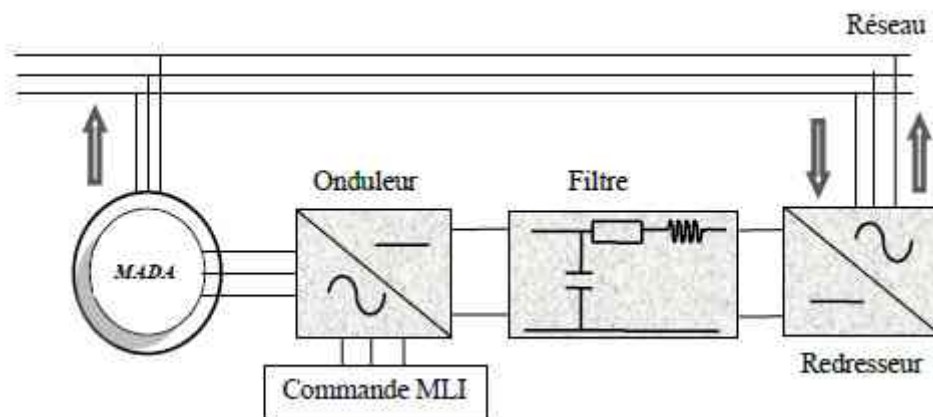


Figure V.9 Schéma synoptique proposé pour l'alimentation de la MADA

16.1. Modélisation de l'onduleur de tension à deux niveaux :

L'onduleur de tension est un convertisseur statique constitué de cellules de commutation généralement à transistors ou des thyristors GTO pour les grandes puissances. Le séquençage imposé aux interrupteurs statiques permet de réaliser un choix précis du vecteur de tension à appliquées à la charge. Il est constitué de trois bras, de deux interrupteurs pour chacun. Pour assurer la continuité en courants, chaque interrupteur est monté en antiparallèle avec une diode de récupération.

Pour simplifier la modélisation de l'onduleur, on supposera que les interrupteurs sont idéaux (temps de commutation nul, pertes négligeables), la charge triphasée est équilibrée, couplée en étoile avec un neutre isolé [38].

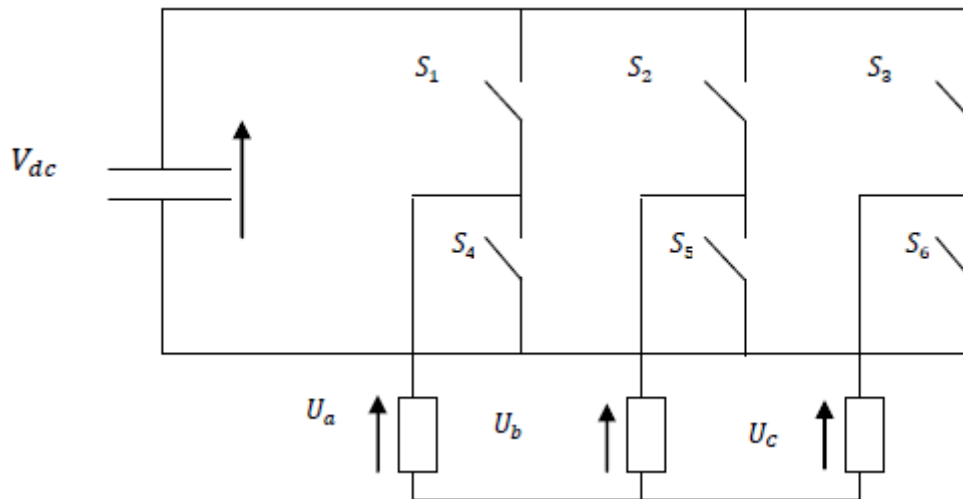


Figure V.10 Onduleur de tension triphasé à deux niveaux

On définit pour ça les variables S_a, S_b, S_c en fonction de l'état des commutations dans trois branches du convertisseur [33].

➤ Branche 1

$S_a = 0$ si S_1 est en position *off* et S_4 est à *on*.

$S_a = 1$ si S_1 est en position *on* et S_4 est à *off*.

➤ Branche 2

$S_b = 0$ si S_2 est en position *off* et S_5 est à *on*.

$S_b = 1$ si S_2 est en position *on* et S_5 est à *off*.

➤ Branche 3

$S_c = 0$ si S_3 est en position *off* et S_6 est à *on*.

$S_c = 1$ si S_3 est en position *on* et S_6 est à *off*.

Les tensions composées à la sortie du convertisseur s'expriment alors par :

$$\begin{cases} U_{ba} = V_{Dc}(S_b - S_a) \\ U_{ab} = V_{Dc}(S_b - S_a) \\ U_{ca} = V_{Dc}(S_b - S_a) \end{cases} \quad (\text{V.44})$$

On prend en compte l'équilibre des tensions :

$$U_a + U_b + U_c = 0 \quad (\text{V.45})$$

On en déduit les expressions des tensions simples par rapport aux tensions composées comme suit :

$$\begin{cases} U_a = \frac{1}{3}(U_{ab} - U_{ca}) \\ U_b = \frac{1}{3}(U_{bc} - U_{ab}) \\ U_c = \frac{1}{3}(U_{ca} - U_{bc}) \end{cases} \quad (\text{V.46})$$

D'où on obtient :

$$\begin{cases} U_a = \frac{V_{Dc}}{3}(2S_a - S_b - S_c) \\ U_b = \frac{V_{Dc}}{3}(2S_b - S_c - S_a) \\ U_c = \frac{V_{Dc}}{3}(2S_c - S_a - S_b) \end{cases} \quad (\text{V.47})$$

Ou encore sous forme matricielle :

$$\begin{bmatrix} U_a \\ U_b \\ U_c \end{bmatrix} = \frac{V_{Dc}}{3} \begin{bmatrix} 2 & -1 & -1 \\ -1 & 2 & -1 \\ -1 & -1 & 2 \end{bmatrix} \quad (\text{V.48})$$

16.2. La commande MLI :

Cette méthode consiste à comparer trois tensions de références sinusoïdales (modulatrices) propres à chaque phase à un signal triangulaire (porteuse) commun pour les trois phases.

Cette largeur d'impulsion dépend uniquement de la valeur de la tension de référence au début de l'échantillonnage, ce qui facilite la réalisation pratique de cette méthode de modulation par des algorithmes numériques [38].

Deux paramètres caractérisent cette stratégie [35] :

- L'indice de modulation « m » qui est défini comme étant le rapport de la fréquence de la porteuse f_p sur la fréquence de la tension de référence f :

$$m = \frac{f_p}{f} \quad (\text{V.49})$$

- Taux de modulation « r » qui est le rapport de l'amplitude de la tension de référence (V_{ref}) et celle de la porteuse (U_p) :

$$r = \frac{V_{ref}}{U_p} \quad (\text{V.50})$$

17. Algorithme de commande MLI :

L'algorithme de commande de la stratégie triangle sinusoïdale pour un onduleur à deux niveaux pour un bras k peut être résumé en 2 étapes [35] :

❖ Etape 1 :

$$\begin{cases} V_{refk} \geq U_p \Rightarrow V_k = V_{dc} \\ V_{refk} < U_p \Rightarrow V_k = -V_{dc} \end{cases} \quad (V.51)$$

Tel que V_{dc} est la tension du bus continue.

❖ Etape 2 :

$$\begin{cases} V_k = V_{dc} \Rightarrow S_k = 1 \\ V_k = -V_{dc} \Rightarrow S_k = 0 \end{cases} \quad (V.52)$$

18. Résultats de simulation du système (MADA) :

L'essai de la chaîne de conversion du système éolien à base de la MADA à commande indirecte de puissance connectée au réseau se fait par une simulation sous MATLAB/SIMULINK. La figure.V.11. Représente le schéma de bloc simulation complet du système.

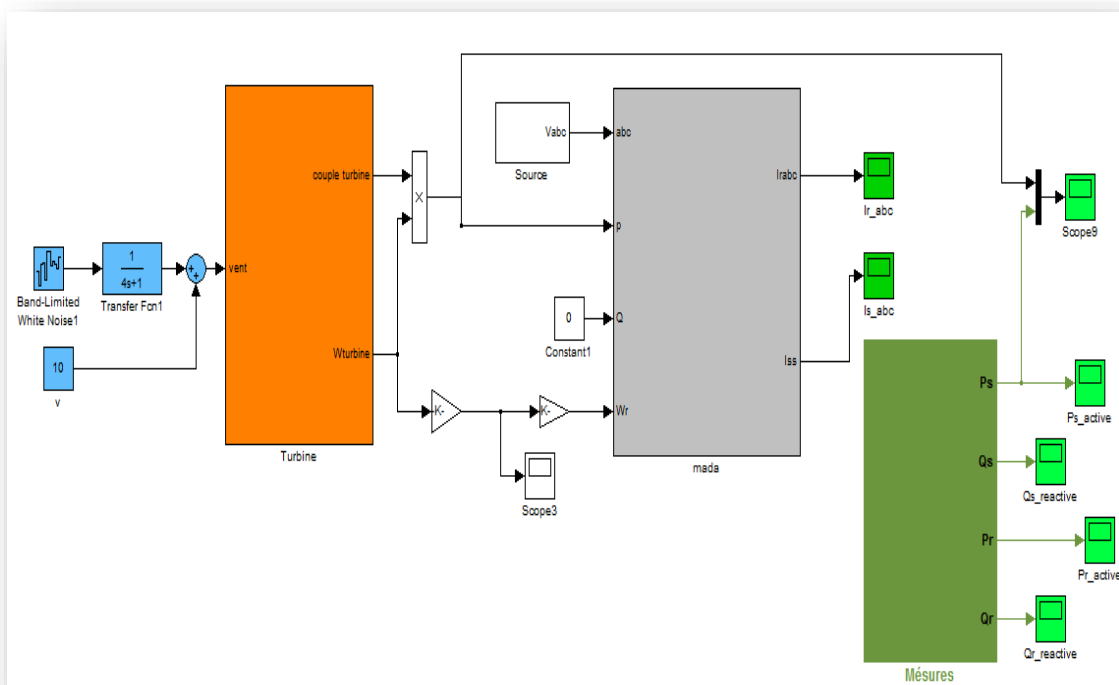


Figure V.11 Schéma bloc de simulation de la MADA connectée au réseau

Les résultats de simulation qui sont présentés dans les figures ci-dessous montrent la forme des tensions du réseau (figure V.12), des Courants statoriques (figure V.13) et des courants rotoriques (figure V.14). Ces grandeurs sont de formes sinusoïdales, ce qui implique que l'énergie fournie par la MADA et absorbée par le réseau est propre et de bonne qualité.

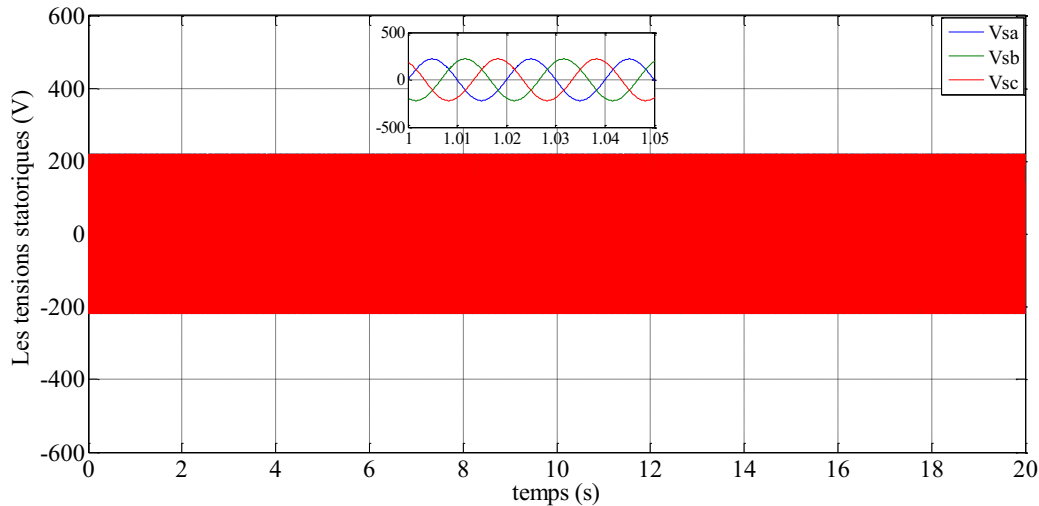


Figure V.12 Tensions statoriques

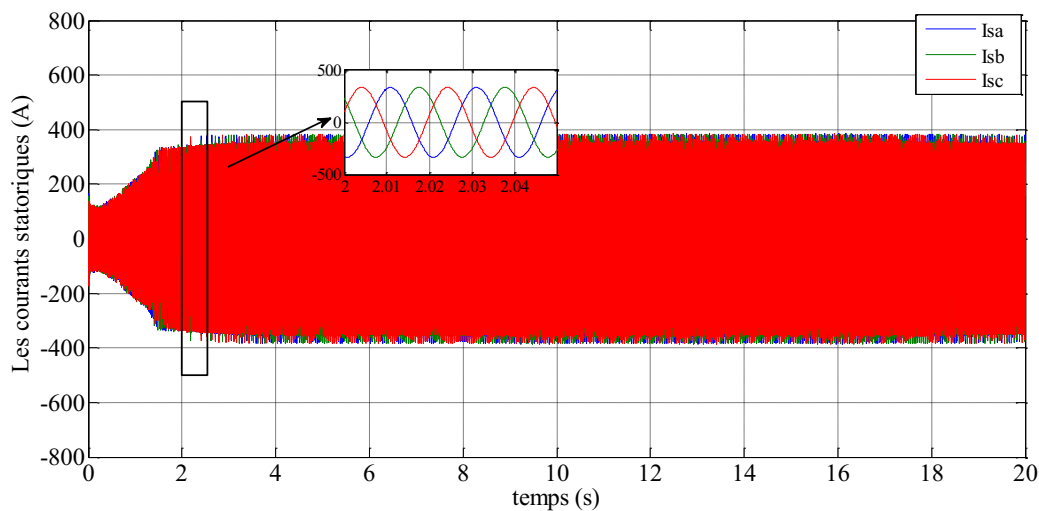


Figure V.13 Courants statoriques

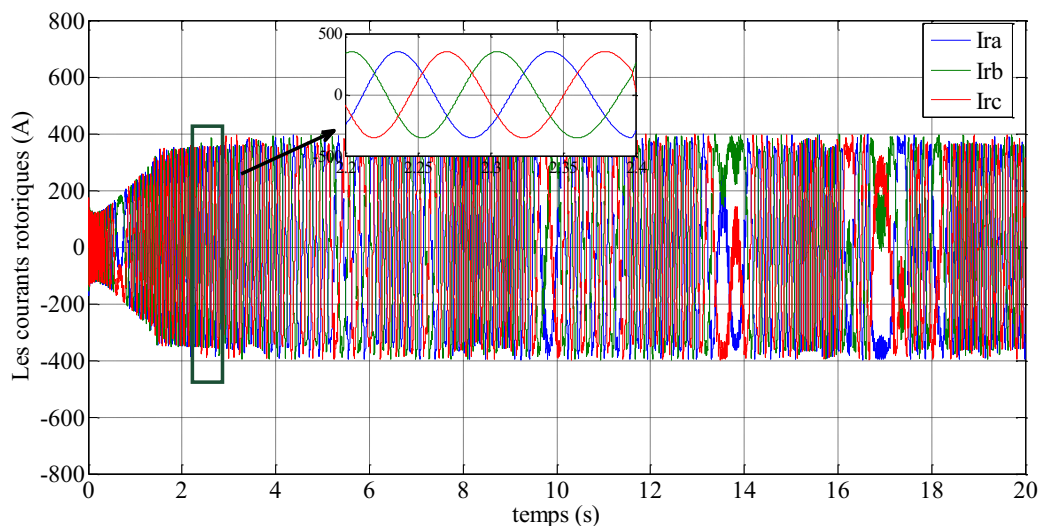


Figure VI.14 Courants rotoriques

Les figures V.15,16, 17 montrent respectivement, les courants statoriques et les courants rotoriques dans le repère d,q ainsi que le flux induit dans la machine orienté en axe d grâce à l'utilisation de la commande vectorielle à commande indirecte de puissance.

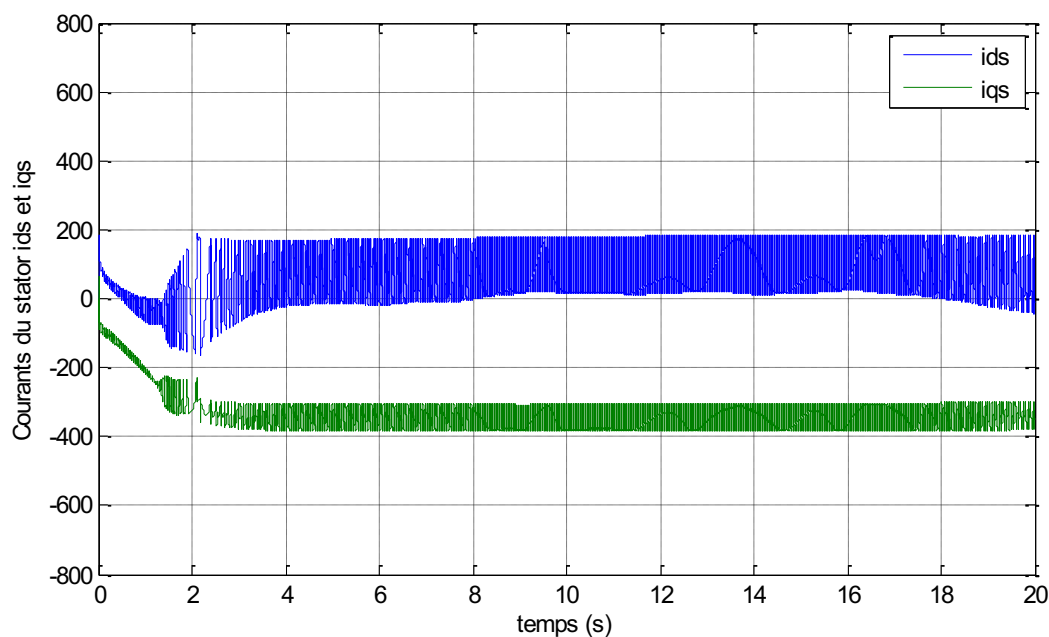


Figure V.15 Courants ids et iqs statorique

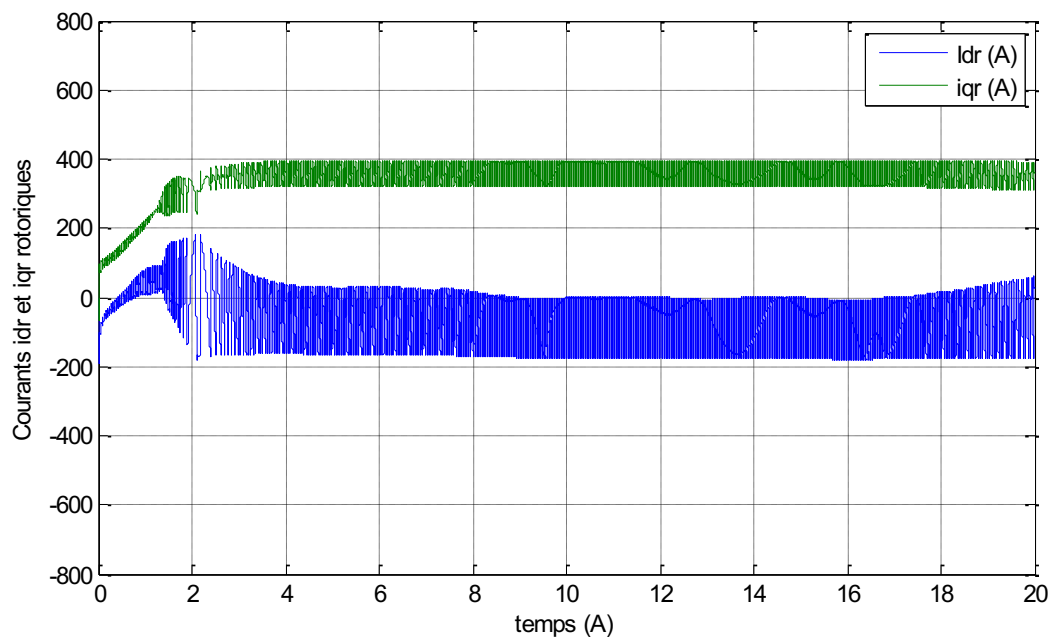


Figure V.16 Courants idr et iqr statorique

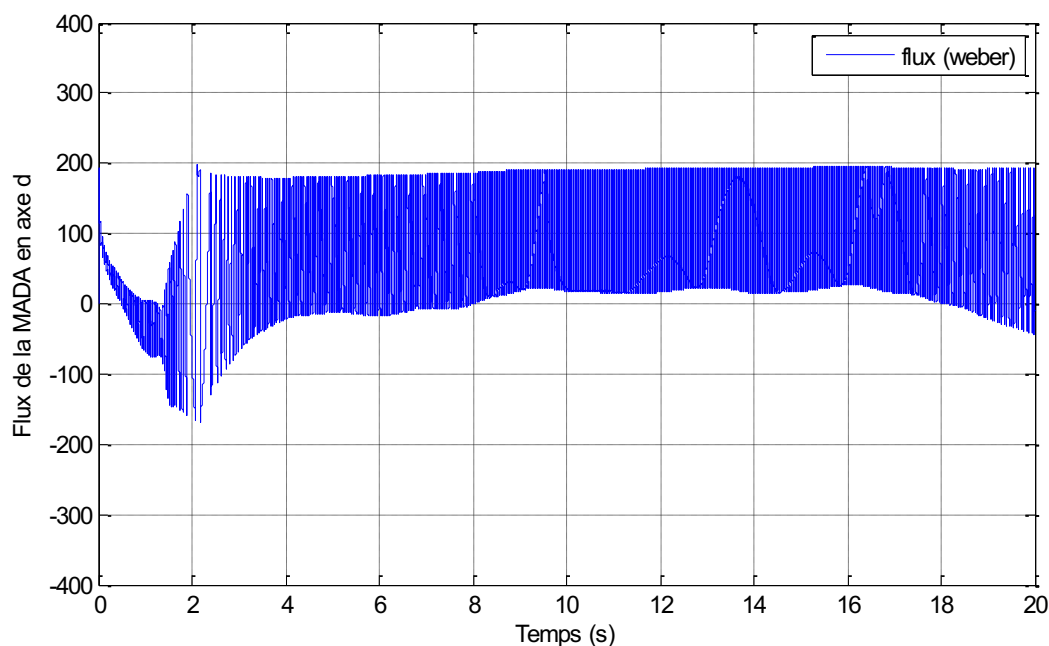


Figure V.17 Flux en axe d de la MADA à commande indirecte

On remarque que la vitesse se stabilise après un régime transitoire (figure V.18), elle est supérieure à la vitesse de synchronisme (1500 tr / min) donc la machine fonctionne en hyper-synchrone (mode génératrice), à cause de plusieurs paramètres, spécifiquement à la vitesse du vent, l'angle de calage β et la tension rotorique ainsi que de la commande indirecte de

puissance. Nous remarquons que la MADA fonctionne avec un glissement négatif (mode générateur).

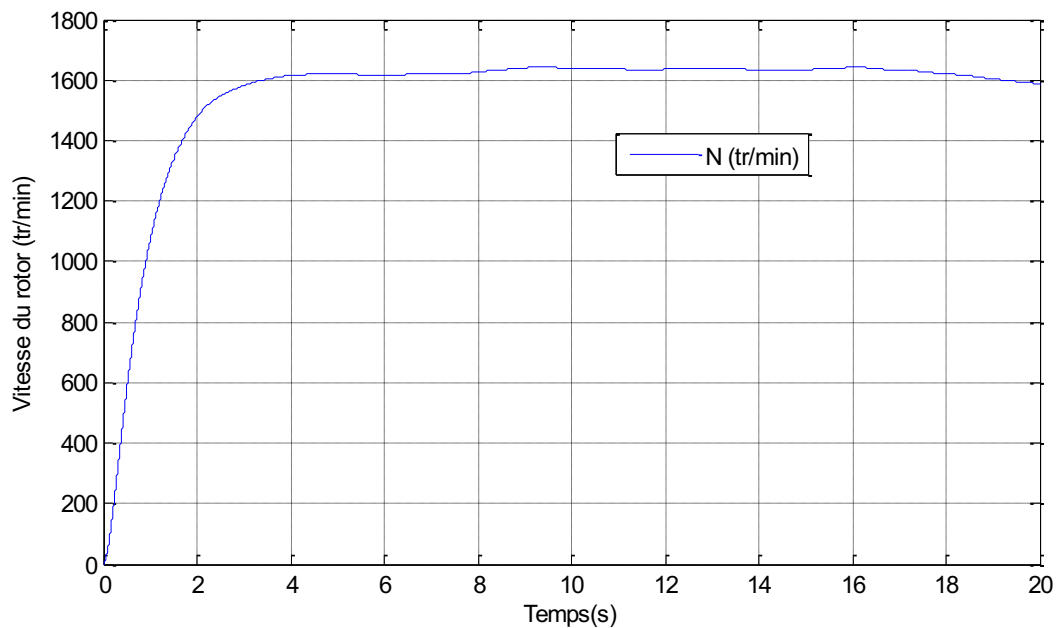


Figure VI.18 Vitesse du rotor (tr/min)

Les deux figures V.19, VI.20, représentent les courbes de puissance active et réactive du côté statorique, on remarque que la puissance réactive est négative, ce qui signifie que le réseau dans ce cas, est un récepteur de l'énergie fournie par la MADA., tant disque l'allure de la puissance réactive est presque nul ce que signifie que la commande indirecte de puissance qui impose une puissance réactive de référence nulle alors dans ce cas la sortie de la MADA générée une puissance réactive nulle.

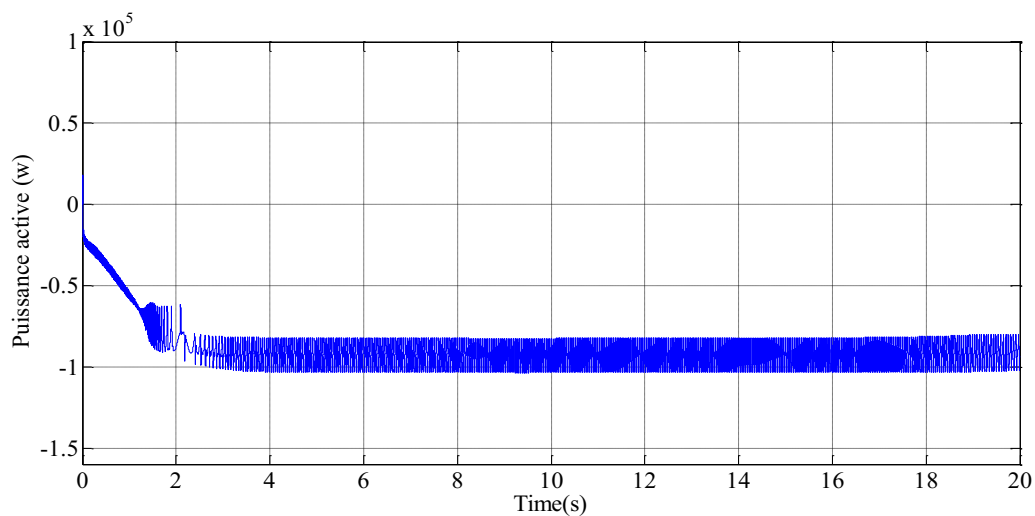


Figure VI.19 Puissance active

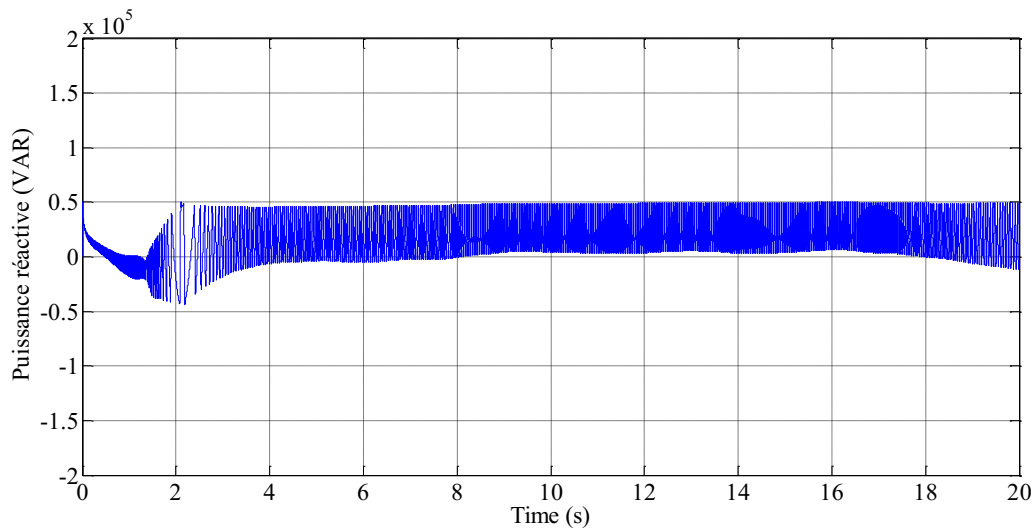


Figure V.20 Puissance réactive

19. Conclusion

Dans ce chapitre nous avons examiné l'association et la commande vectorielle en puissance indirecte de la MADA, On a procédé à la mise en marche de la chaîne de conversion éolienne. On a constaté que la turbine à base de la MADA connectée au réseau, ont bien réagies à leurs principes de fonctionnement. Les résultats de simulation montrent que la commande appliquée à la chaîne de conversion, réalise un bon découplage de réglage des puissances statoriques à partir du rotor et une bonne poursuite des valeurs de références imposées (puissance réactive égale à 0). On constate aussi que le convertisseur statique utilisé (onduleur à deux niveaux de tension à commande MLI) a donné satisfaction pour sa contribution au bon fonctionnement de la MADA. Nous avons pu voir que les résultats obtenus sont acceptables.

CONCLUSION GENERALE

Le travail présenté dans ce mémoire consacré à l'étude de la modélisation et la commande d'une génératrice éolienne utilisées pour la production d'électricité. Pour cela, nous avons pris pour objectif à l'étude et la simulation d'une chaîne de conversion éolienne constituée d'une turbine de moyenne puissance associée à une génératrice à courant continu et une machine asynchrone (à cage et à rotor bobiné) connectée au réseau.

Nous avons présenté des notions générales sur les différentes sources d'énergies électriques fossiles et renouvelables notamment de l'énergie éolienne. La technologie des éoliennes ainsi que les différents composants constituant l'aérogénérateur ont été brièvement présentés.

Nous avons abordé la modélisation et la simulation d'une turbine éolienne à vitesse fixe et variable du vent, la turbine est asservie par un régulateur PI pour extraire le maximum de la puissance générée. Des résultats obtenus montrent les bonnes performances des gradeurs de la turbine et la bonne efficacité du régulateur utilisé.

Dans le présent mémoire, La MCC a été modélisée à son tour et elle a été commandée par un régulateur PID afin de réduire de l'erreur statique. Une simulation a été faite sur la chaîne de conversion de la machine à courant continu avec la turbine éolienne, les résultats obtenus sont présentés et interprétés.

La deuxième partie de notre travail, s'intéresse à l'association d'une machine asynchrone avec la turbine éolienne, dans ce contexte, une modélisation a été établie dans un repère triphasé et diphasé à l'aide de la transformation de PARK, de façon à mettre en évidence les relations entre les grandeurs statoriques et rotoriques de la machine asynchrone, ces relations, nous ont permis de simplifier le modèle complexe de la machine.

Ensuite nous avons associé le type de la machine asynchrone à cage avec une turbine éolienne. Cette conversion est connectée avec un réseau à basse tension. Les résultats de simulations obtenus nous ont permis de mieux comprendre le fonctionnement de la machine asynchrone à cage d'écureuil en mode génératrice.

La modélisation et la simulation d'un système de conversion éolien basé sur une machine asynchrone à double alimentation (MADA) a été abordé dans la dernière partie de notre travail. Nous traité deux techniques de commande de la MADA à savoir la commande directe et indirecte de puissance. Ensuite nous avons alimentée la MADA par un onduleur de tension à commande MLI au rotor alors que le stator est lié directement au réseau, nous avons montré les concepts de la commande vectorielle appliquée à la MADA fonctionnant en génératrice. Nous avons appliqué le principe d'orientation du flux statorique pour arriver à un modèle simple de commande vectorielle qui contrôle indépendamment les puissances active et réactive. Les résultats de simulation montrent que la commande proposée donne un bon contrôle de la puissance active et réactive imposées.

Comme perspectives pour la suite de ces travaux on peut citer:

- Les performances du contrôle indirect de puissance dans le cas d'un réseau distordus et/ou déséquilibré ;
- Utilisation d'une nouvelle topologie du convertisseur dans la chaine de conversion éolienne

Bibliographie

- [1] : **SAIDI Hemza**, « Polycopié de cours, Energies Renouvelables », 2016/2017.
- [2] : **Miguel LOPEZ**, « Contribution a l'optimisation d'un système de conversion éolien pour une unité de production isolée » thèse de doctorat.
- [3] : **Touati Mustapha Kamel**, « Étude D'une Génératrice Éolienne Connectée Au Réseau Électrique)» ,2015.
- [4] : **BOUARAKI Mouloud** : « Etude d'un entraînement à double alimentation pour turbine éolienne à vitesse variable : Application sur un site à TINDOUF », Mémoire Présenté pour l'obtention du diplôme de Magister, université M'HAMED BOUGARA, BOUMERDES, Alger, 2012.
- [5] : **A. Mehdary**, "Etude d'une chaîne de conversion d'énergie éolienne à base d'une aéro turbine," in Conférence JDL6'09, 2009.
- [6] : **DJAFER Mohamed** : « Etude et contrôle de la machine asynchrone à double alimentation en vue de son utilisation comme aérogénérateur », Mémoire Présenté pour l'obtention du diplôme de Master, UNIVERSITE DE M'SILA, Alger, 2014.
- [7] : **ATOUI Issam** : « Contribution au Diagnostic de Défaut dans une Chaîne de Production D'énergie », Mémoire Présenté pour l'obtention du diplôme de Magister, Université Badji Mokhtar ANNABA, 2009.
- [8] : **Naili Ala Eddine, Messaoudi Lazhar**, Thème, Valorisation énergétique de la biomasse en Algérie et, prospective à l'horizon 2050.
- [9] : **Bennour Cherif** : « Simulation de la commande vectorielle par régulateurs à mode glissant d'une chaîne éolienne à base d'une machine asynchrone à double alimentation»,
Université Mohamed Khider – Biskra Faculté des Sciences et de la technologie, 2012.
- [10]. **TOUAL Belkacem**, Thème, « Modélisation et Commande Floue Optimisée d'une Génératrice à Double Alimentation, Application à un Système Eolien à Vitesse Variable »,2010.
- [11] : **KHALED FERKOUS**, « ETUDE D'UNE CHAINE DE CONVERSION D'ENERGIE EOLIENNE » ,2009.
- [12]. **YAICHI Hayat, GUENDOZ Sarah**, ' Modélisation et simulation d'un générateur synchrone à aimant permanent couplé à un aérogénérateur',2018.

- [13]: **Lachmat Mohamed**, “simulation d’une chaîne de conversion d’énergie éolienne à base d’une génératrice synchrone à aimants permanents”, UNIVERSITE SAAD DAHLAB de Blida.
- [14]: **Bennour Cherif** : « Simulation de la commande vectorielle par régulateurs à mode glissant d’une chaîne éolienne à base d’une machine asynchrone à double alimentation», Université Mohamed Khider – Biskra Faculté des Sciences et de la technologie, 2012.
- [15]: syndicat des énergies renouvelables, France, ENERGIE EOLIENNE, juin 2011.
- [16]: **Adam MIRECKI**, THÈSE, Etude comparative de chaînes de conversion d’énergie dédiées à une éolienne de petite puissance, 5 avril 2005.
- [17]: **TOUAMA Nour el Houda**, “Évaluation du gisement éolien en Algérie à l'aide du logiciel RETScreen”, UNIVERSITE MOHAMED BOUDIAF - M’SILA, 1018.
- [18]: **A. CHAHMI** « Identification paramétrique de la machine asynchrone dédiée au diagnostic ». Thèse de doctorat en électrotechnique. Université USTHB 2017.
- [19]: Développement économique local grâce à des projets, GWS Research Report, No. 2018/06.
- [20]: **A. Davigny**, “Participation aux services système de formes d’éoliennes à vitesse variable intégrant du stockage inertiel d’énergie,” Thèse de doctorat, Université des sciences et technologies de Lille, France, 2007.
- [21]: **HAMDI Naouel** : « Modélisation et commande des génératrices éoliennes », Mémoire Présenté pour l’obtention du diplôme de Magister, Université de Constantine, Alger, 2008.
- [22]: **Naouel Hamdi** : « Modélisation et commande des génératrices éoliennes», Mémoire de magister Université MENTOURI de CONSTANTINE, Algérie, 2008.
- [23]: **A. Dendouga**, “Contrôle des puissances active et réactive de la machine à double alimentation (DFIM),” Thèse de Doctorat, Université de Batna, 2010.
- [24], Programme des Energies Renouvelables, CREG, Adrar, mars 2015.
- [25]: **Cherfia Naim**,” Etude d’une Chaîne de Conversion de l’Energie Eolienne”, Thèse doctorat, 2018.
- [26]: **Dominique Guérette**,” Asservissement d’une éolienne à vitesse variable et à pas fixe dans le cadre d’un système de jumelage éolien-diesel à haute pénétration”, Novembre 2010.

- [27]: **Abdoulayb Mamadie Sylla**, ‘’ Modélisation d'un émulateur éolien à base de machine Asynchrone à double alimentation’’, UNIVERSITÉ DU QUÉBEC, 2013.
- [28]: **BOUMAZA AHLEM** et **BOUALI FATIMA ZAHRAA**, ‘’Étude et Simulation de la Machine Asynchrone Double Alimentée (MADA)’’, UNIVERSITE LARBI BEN M’HIDI DE OUM ELBOUAGHI, 2012.
- [29]: **Louafi Leyla**, ‘’CONTROLE DES PUISSANCES ACTIVE ET REACTIVE DE LA MADA’’, thèse doctorat, UNIVERSITE DE MOHAMED BOUDIAF-M’SILA, 2018.
- [30]: **Azzouz Said**, ‘’ Contrôle des puissances actives et réactives de la MADA par les réseaux de neurones artificiels’’, université de m’sila, 2013.
- [31]: **MINH TA CAO**, COMMANDE NUMÉRIQUE DE MACHINES ASYNCHRONES PAR LOGIQUE FLOUE, Thèse doctorat, la Faculté des enides supérieures de l'Université Laval, 1997.
- [32]: **G. Abad et al.**. DOUBLY FED INDUCTION MACHINE,MODELING AND CONTROL FOR WIND ENERGY GENERATION, ISBN 978-0-470-76865-5. Abad, G. (Gonzalo), 1976- TK2451.D68 2011
- [33]: **MELLOUL Ahmed**, ‘’Simulation et diagnostic d’une machine asynchrone à double alimentation d’une éolienne’’ UNIVERSITE FERHAT ABBAS , SETIF,2011.
- [34]: **ABDELLI Houaria**, ‘’ Commande par Mode de Glissement d’une Machine Asynchrone à Double Alimentation’’, Université Mohamed Boudiaf, Oran.
- [35]: **BOUSKAYA TEDJANI** et **KAB ABDELKADOUSSE**, ‘’ Commande par DPC de la machine asynchrone à double alimentation pour l’utilisation dans la production de l’énergie éolienne’’ Université Echahid Hamma Lakhdar d’El-Oued, 2018.
- [36]: **Yacine RAHAB** et **Mouloud TEGGOUR**, ‘’Etude de l’association d’une génératrice asynchrone à double alimentation (GADA) et d’un convertisseur multi niveaux’’, UNIVERSITE MOULOUD MAMMERI DE TIZI-OUZOU, 2014.
- [37]: **Mohamed Allam** et **Boubakeur Dehiba1**, ‘’Etude comparative entre la commande vectorielle directe et indirecte de la Machine Asynchrone à Double Alimentation (MADA) dédiée à une application éolienne’’, Université de Djillali Liabès de Sidi Bel-Abbès, 2000, Algérie.

Bibliographie

[38] : **REDJEM Radia**,’’ Étude d’une chaîne de conversion d’énergie éolienne’’,
UNIVERSITE MENTOURI DE CONSTANTINE, 2009.

Annexe A**Transformation de Park**

La transformation de PARK est constituée d'une transformation triphasé-biphasé, suivie d'une rotation. Elle permet de passer du repère (abc) vers le repère ($\alpha\beta$) puis vers le repère (dq). Le repère ($\alpha\beta$) est toujours fixe par rapport au repère (abc), par contre le repère (dq) est mobile. Il forme avec le repère fixe ($\alpha\beta$) un angle qui est appelé l'angle de la transformation de *PARK* ou l'angle de *PARK*.

► Matrices de passage

Pour le passage du passage triphasé en biphasé en utilise la matrice $[P(\theta)]$ donnée

$$[P(\theta)] = \sqrt{\frac{2}{3}} \begin{bmatrix} \frac{1}{\sqrt{2}} & \frac{1}{\sqrt{2}} & \frac{1}{\sqrt{2}} \\ \cos(\theta) & \cos\left(\theta - 2\frac{\pi}{3}\right) & \cos\left(\theta - 4\frac{\pi}{3}\right) \\ -\sin(\theta) & -\sin\left(\theta - 2\frac{\pi}{3}\right) & -\sin\left(\theta - 4\frac{\pi}{3}\right) \end{bmatrix} \quad (\text{A.1})$$

De même pour la transformée inverse $[P(\theta)]^{-1} = [P(\theta)]^t$

$$[P(\theta)]^{-1} = \sqrt{\frac{2}{3}} \begin{bmatrix} \frac{1}{\sqrt{2}} & \cos(\theta) & -\sin(\theta) \\ \frac{1}{\sqrt{2}} & \cos\left(\theta - 2\frac{\pi}{3}\right) & -\sin\left(\theta - 2\frac{\pi}{3}\right) \\ \frac{1}{\sqrt{2}} & \cos\left(\theta - 4\frac{\pi}{3}\right) & -\sin\left(\theta - 4\frac{\pi}{3}\right) \end{bmatrix} \quad (\text{A.2})$$

Annexe B**Paramètres d la machine asynchrone double alimentation**

<i>Paramètres</i>	<i>Valeur</i>
<i>Tension nominale statorique V_s</i>	<i>400 V</i>
<i>Résistance rotorique R_r</i>	<i>1.8 Ω</i>
<i>Résistance statorique R_s</i>	<i>1.2 Ω</i>
<i>Inductance rotorique L_r</i>	<i>0.1568 H</i>
<i>Inductance statorique L_s</i>	<i>0.1554 H</i>
<i>W_s</i>	<i>100*pi</i>
<i>Inductance mutuelle</i>	<i>0.15H</i>
<i>Nombre de paires de pôles p</i>	<i>2</i>
<i>Vitesse rotorique</i>	<i>2*1450*2*pi/60</i>

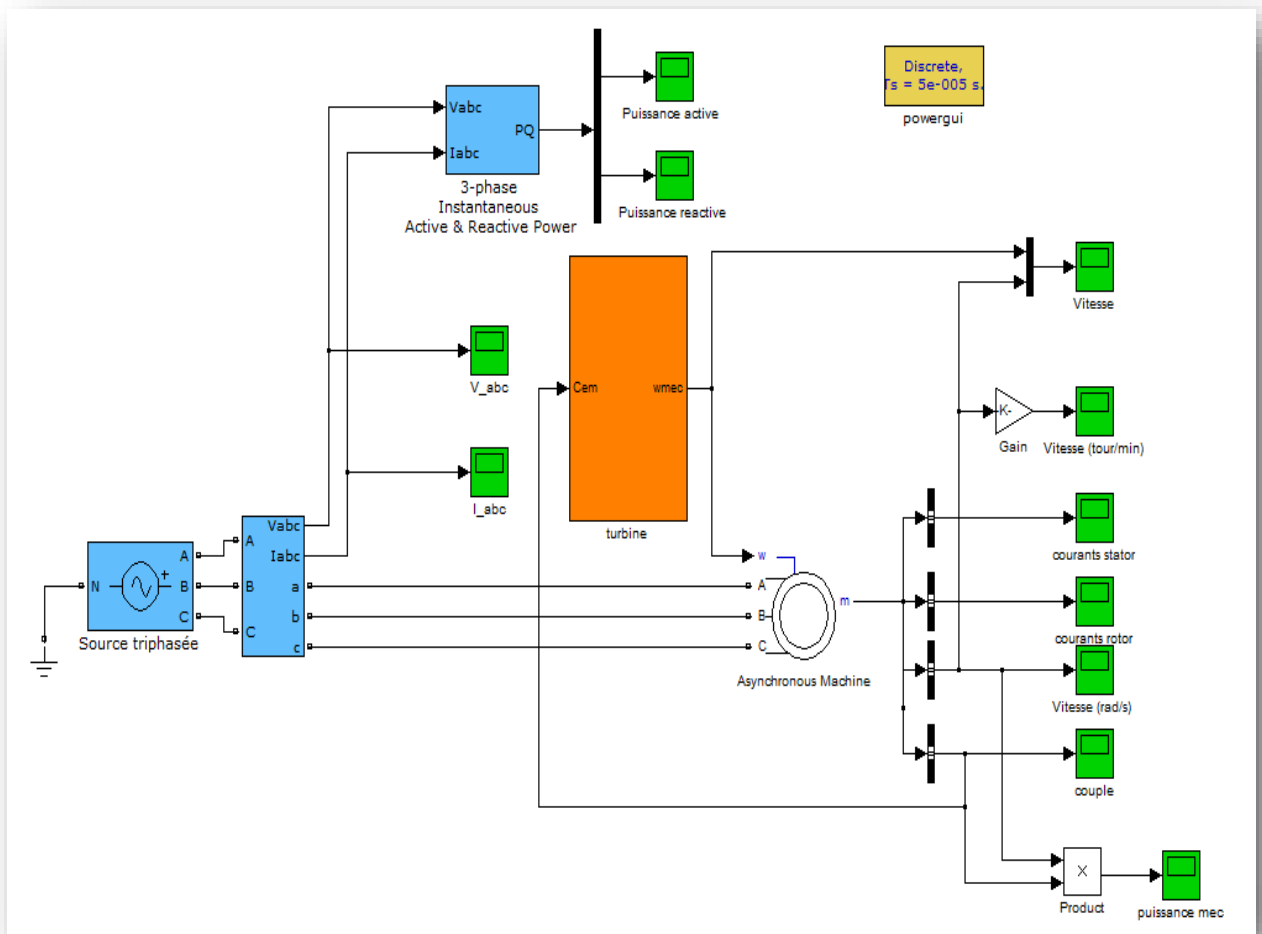
Annexe C

Figure C.1 Schéma bloc de simulation de la MAS connectée au réseau

ملخص

مع تزايد دمج نظام تحويل طاقة الرياح في شبكات الكهرباء بشكل ملحوظ في السنوات الأخيرة. إن الهدف من بحثنا في هذه الأطروحة هو دراسة ارتباط توربينات الرياح بآلة ذات تيار مستمر في الحالة الأولى، ومع آلة قفص السنجاب غير المتزامنة بالإضافة إلى آلة لا تزامنية مزدوجة التغذية متصلة بالشبكة في الحالة الثانية. وقد تم تطوير دراسة حول نمذجة ومراقبة توربينات الرياح بهدف تكيف سرعتها فيما يتعلق بسرعة الرياح ، من أجل تعظيم الطاقة المحولة ، والتي ستسمح في وقت لاحق باتصال هذه التوربينات بمولد وبالتالي مع شبكة الكهرباء.

بعد ذلك ، يتم تصميم آلة التيار المباشر التي يتم تصميم عملية توليدها المرتبطة بتوربينات الرياح ومحاكاتها من أجل إعادة إنتاج الطاقة الكهربائية ، ثم يتم تصميم ومحاكاة آلة قفص السنجاب غير المتزامنة و آلة لا تزامنية مزدوجة التغذية مع التحكم غير المباشر في الطاقة ومحاكاتها كمولدات تيار متناوب. يتم تطوير نماذج كل جزء والنظام الكامل من خلال برنامج *Matlab/Simulink* .

الكلمات المفتاحية: توربينة الرياح، آلة ذات تيار مستمر، آلة قفص السنجاب غير المتزامنة، آلة لا تزامنية مزدوجة التغذية، التحكم غير المباشر، النمذجة، المحاكاة الأداء .

Résumé

L'intégration sur les réseaux électrique d'un système de conversion d'énergie éolien a considérablement augmenté ces dernières années. L'objectif de notre travail dans ce mémoire s'intéresse à l'étude de l'association d'une turbine éolienne avec une machine à courant continu dans le premier cas, et avec une machine asynchrone à cage ainsi que à double alimentation connectée au réseau dans le deuxième cas. Une étude sur la modélisation et la commande de la turbine éolienne a été élaborée dans le but d'adapter la vitesse de celle-ci par rapport à la vitesse du vent, afin de maximiser la puissance convertie, ce qui permettra par la suite du raccordement de cette turbine avec une génératrice et par conséquent avec le réseau électrique. Ensuite, une machine à courant continu (MCC) dont le fonctionnement génératrice associée avec la turbine éolienne est modélisée et simulée dans le but de reproduire de l'énergie électrique, puis, la machine asynchrone à cage d'écureuil (MAS) et

la machine asynchrone double alimentation (MADA) à commande indirecte de puissance sont modélisées et simulées comme des génératrices à courant alternatif. Les modèles de chaque partie et du système complet sont développés dans l'environnement Matlab/Simulink afin d'analyser les performances statiques et dynamiques du système de conversion éolien.

Mots clés : *Turbine éolienne, MCC, MAS, MADA, Commande indirecte de puissance, Modélisation, Simulation, Performances.*

Abstract

The integration of a wind energy conversion system into electricity grids has increased considerably in recent years. The objective of our work in this dissertation is interested in the study of the association of a wind turbine with a direct current machine in the first case, and with an induction machine as well as a dual power supply connected to the grid in the second case. A study on the modeling and control of the wind turbine has been developed with the aim of adapting its speed in relation to the wind speed, in order to maximize the converted power, which will subsequently allow the connection of this turbine with a generator and therefore with the electricity grid.. Next, a direct current machine (DC) whose generating operation associated with the wind turbine is modeled and simulated in order to reproduce electrical energy, then, the induction machine (IM) and the doubly feed induction machine (DFIM) with indirect power control are modeled and simulated as alternating current generators. The models of each part and the complete system are developed in the Matlab/Simulink environment in order to analyze the static and dynamic performance of the wind conversion system.

Keywords: Wind turbine, DC, IM, DFIM, Indirect power control, Modeling, Simulation, Performances.